

CIS

Sistema de Información para clientes
Línea Mecatrónica

MAHLE

MH 2018 – Motor de Arranque (18-MS-006)

Fecha: Mayo 2018

Referencia: MAHLE LETRIKA – 11.130.971 (IS0971)

Código Producto: MS 50 – (MS0000050-00000120)

Aplicaciones:

MASSEY-FERGUSON

MF32 / BC4500 / AA440

Motor: Perkins

Características

Familia: AZJ3346

Cantidad: 1

Código de barras (EAN): 7894766649770

Cantidad múltiplo de ventas: 1



MAHLE
ORIGINAL

CIS

Sistema de Información para clientes
Línea Mecatrónica

MAHLE

Datos técnicos

V Tensión: 12v

Kw Potencia: 3,6kw

Z cantidad de dientes del Piñón: 9

Nº agujeros Números de agujeros para montaje: 2

dK Diámetro externo del piñón: 34,8 mm

Ø Diámetro de carcasa: 82,5 mm

α 1 Ángulo del agujero a partir del centro: R 40°

H Números de agujeros de fijación: 2

R Distancia entre agujeros de fijación: 105,0 mm

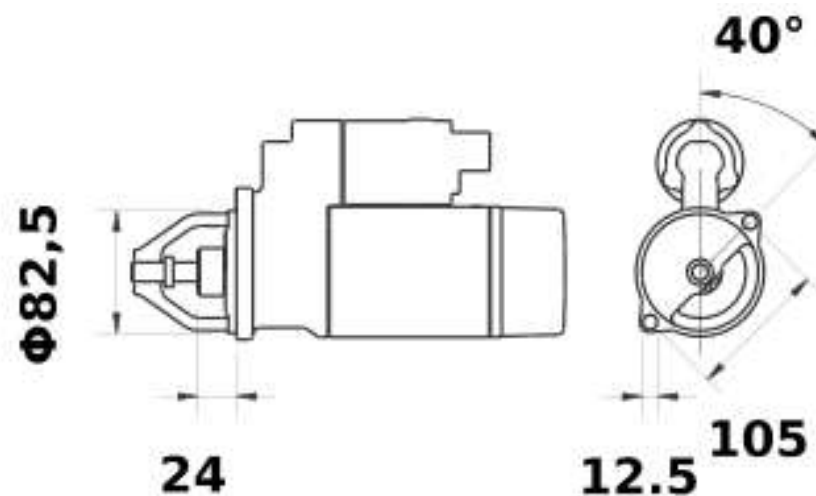
Bore Ø Diámetro agujero de fijación: 12,5 mm

Fij. Tipo de fijación: H2

Dim. del empaque individual en cm: largo x (38,0) x ancho (22,0) x altura (15,0)

Peso bruto (con embalaje): 10,750 KG

Peso líquido/Peso Neto: 10,750 KG



MAHLE
ORIGINAL