

CIS

Sistema de Información para clientes
Línea Mecatrónica

MAHLE

MH 2018 – Motor de Arranque (18-MS-005)

Fecha: Mayo 2018

Referencia: MAHLE LETRIKA – 11.139.403 (IS9403)

Código Producto: MS 39 – (MS0000039-00000120)

Aplicaciones:

RENAULT

CLIO, EXPRESS, KANGOO

Características

Familia: AZD3514

Cantidad: 1

Código de barras (EAN): 7894766682166

Cantidad múltiplo de ventas: 1



MAHLE
ORIGINAL

CIS

Sistema de Información para clientes
Línea Mecatrónica

MAHLE

Datos técnicos

V Tensión: 12v

Kw Potencia: 1,2kw

Z cantidad de dientes del Piñón: 10

Nº agujeros Números de agujeros para montaje: 4

dK Diámetro externo del piñón: 27,91 mm

Ø Diámetro de carcasa: 65,5 mm

$\alpha 1$ Ángulo del agujero a partir del centro: R 38°

H Números de agujeros de fijación: 4

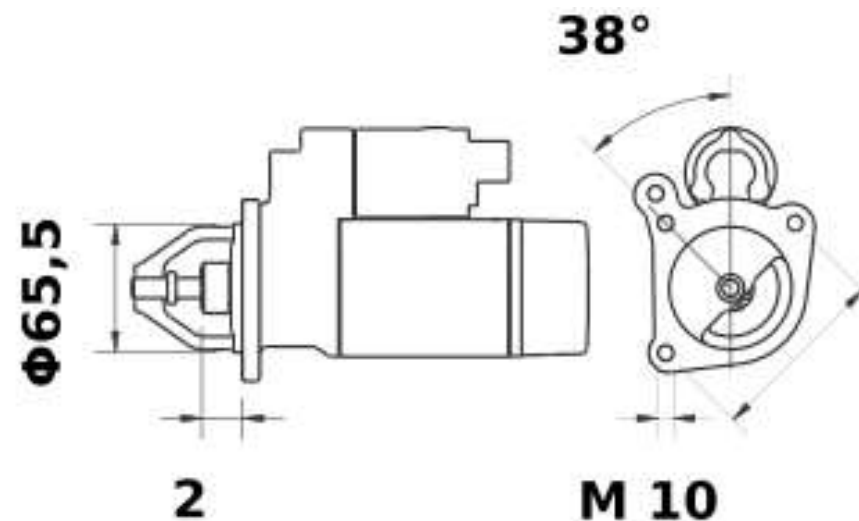
Bore Ø Diámetro agujero de fijación: 10,0 mm

Fij. Tipo de fijación: H4

Dim. del empaque individual en cm: largo x (25,0) x ancho (16,5) x altura (15,0)

Peso bruto (con embalaje): 3,200 KG

Peso líquido/Peso Neto: 3,200 KG



MAHLE
ORIGINAL