

CIS

Sistema de Información para clientes
Línea Mecatrónica

MAHLE

MH 2018 – Motor de Arranque (18-MS-004)

Fecha: Mayo 2018

Referencia: MAHLE LETRIKA – 11.131.705 (IS1016)

Código Producto: MS 25 – (MS0000025-00000120)

Aplicaciones:

CASE

3430 / 3930 / 4130 / 4630 / 4830 / 4835 /
5030 / 6610 / 6640 / 7010 / 7740 / 8010 /
8160 / 8260 / 8340 / 8360 / 8560 / 8670 /
8770 / MXM 120 / 130 / 140 / 155 / 175 / 190
/ TB 100 / 110 / 120 / 80 / 85 / 90 / TM 115 /
125 / 135 / 150 / 165 / TS 100 / 110 / 115 /
125 / TV 140 - HW 300 / 320 / 340 / 345 / 365

Características

Familia: AZF4183

Cantidad: 1

Código de barras (EAN): 7894766649725

Cantidad múltiplo de ventas: 1



MAHLE[®]
ORIGINAL

CIS

Sistema de Información para clientes
Línea Mecatrónica

MAHLE

Datos técnicos

V Tensión: 12v

Kw Potencia: 3,0kw

Z cantidad de dientes del Piñón: 10

Nº agujeros Números de agujeros para montaje: 3

dK Diámetro externo del piñón: 39,6 mm

Ø Diámetro de carcasa: 92,0 mm

$\alpha 1$ Ángulo del agujero a partir del centro: R 52°

H Números de agujeros de fijación: 3

R Distancia entre agujeros de fijación: 146,0 mm

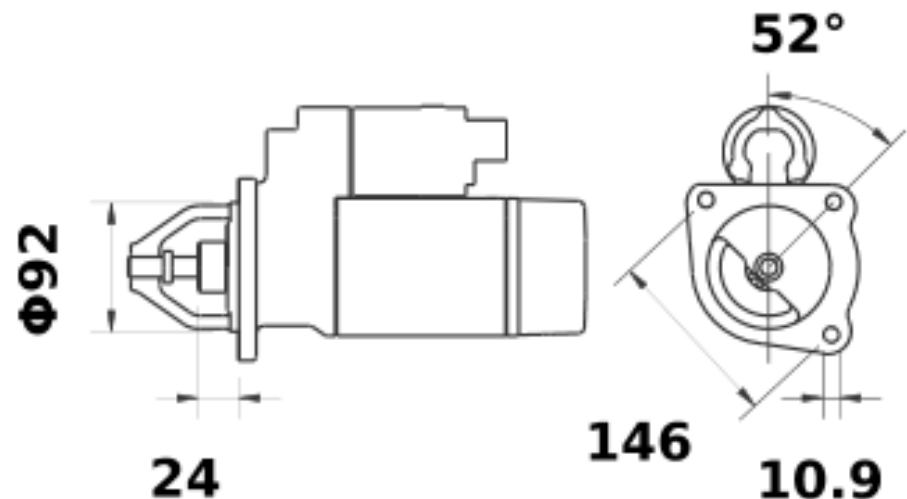
Bore Ø Diámetro agujero de fijación: 10,9 mm

Fij. Tipo de fijación: H3

Dim. del empaque individual en cm: largo x (38,0) x ancho (22,0) x altura (15,0)

Peso bruto (con embalaje): 10,500 KG

Peso líquido/Peso Neto: 10,500 KG



MAHLE[®]
ORIGINAL