

CIS

Sistema de Información para clientes
Línea Mecatrónica

MAHLE

MH 2018 – Motor de Arranque (18-MS-003)

Fecha: Mayo 2018

Referencia: MAHLE LETRIKA – 11.132.176 (IS1347)

Código Producto: MS 19 – (MS0000019-00000120)

Aplicaciones:

AGCO

DT200 A doble tracción 7.4l tier ii

DT240 A doble tracción 8.4l tier ii

SISU POWER 320 / 420 / 44 / 49 / 611

620 / 634 / 645 / 66 / 74 / 84

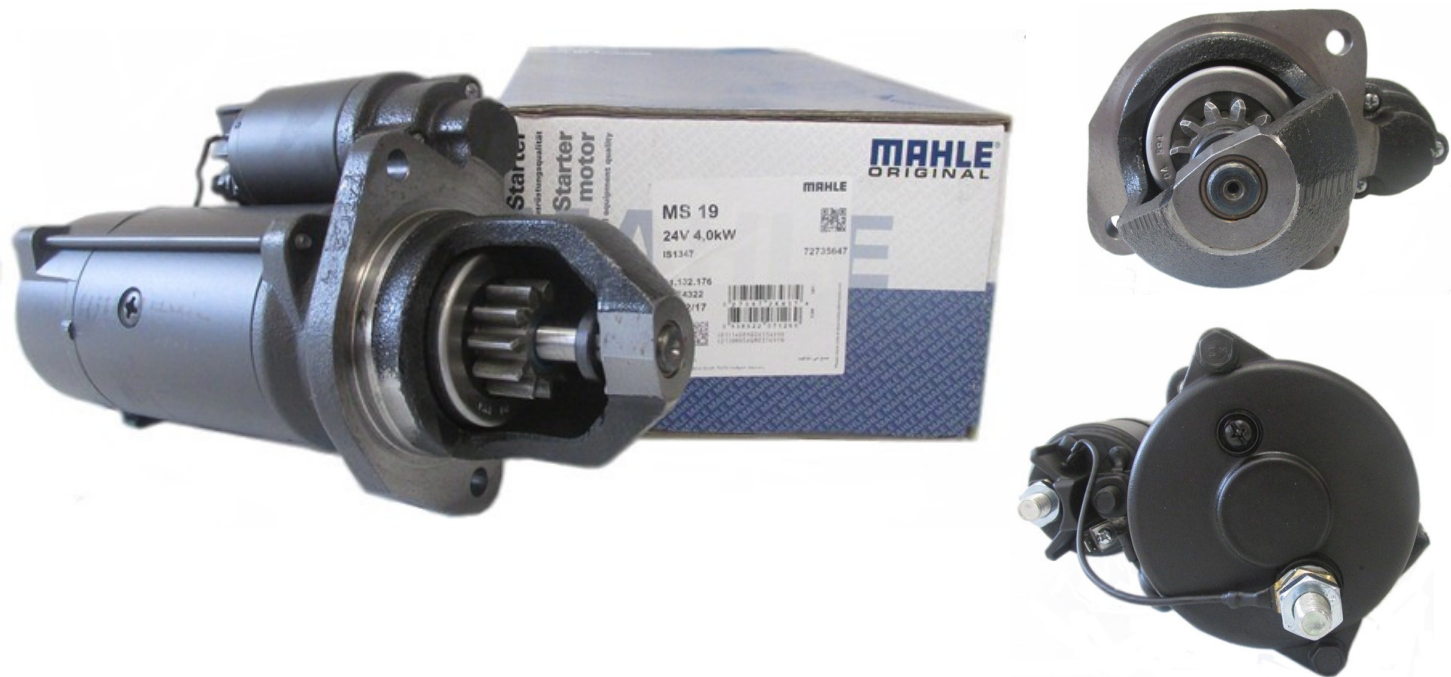
Características

Familia: AZF4322

Cantidad: 1

Código de barras (EAN): 3838922071269

Cantidad múltiplo de ventas: 1



MAHLE[®]
ORIGINAL

CIS

Sistema de Información para clientes
Línea Mecatrónica

MAHLE

Datos técnicos

V Tensión: 24v

Kw Potencia: 4,0kw

Z cantidad de dientes del Piñón: 11

Nº agujeros Números de agujeros para montaje: 3

dK Diámetro externo del piñón: 41,0 mm

Ø Diámetro de carcasa: 89,0 mm

$\alpha 1$ Ángulo del agujero a partir del centro: R 45°

H Números de agujeros de fijación: 3

R Distancia entre agujeros de fijación: 127,0 mm

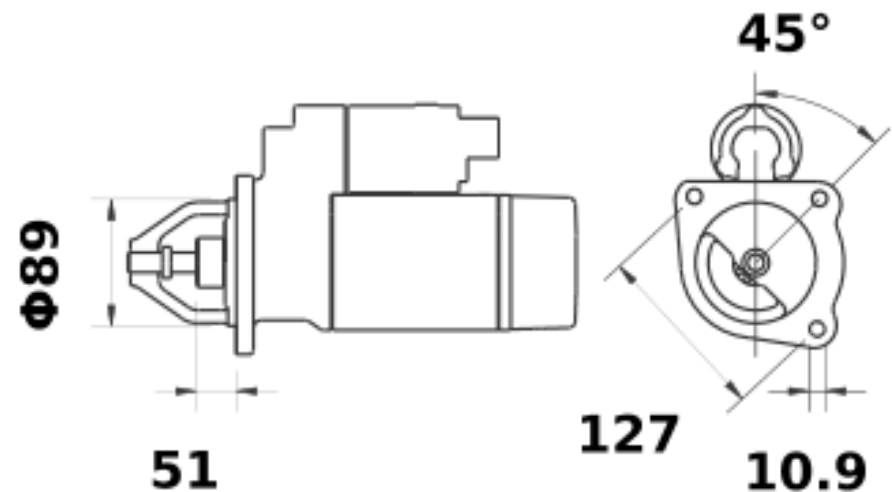
Bore Ø Diámetro agujero de fijación: 10,9 mm

Fij. Tipo de fijación: H3

Dim. del empaque individual en cm: largo x (38,0) x ancho (22,0) x altura (15,0)

Peso bruto (con embalaje): 10,170 KG

Peso líquido/Peso Neto: 10,170 KG



MAHLE[®]
ORIGINAL