

CIS

Sistema de Información para clientes
Línea Mecatrónica

MAHLE

MH 2018 – Motor de Arranque (18-MS-002)

Fecha: Mayo 2018

Referencia: MAHLE LETRIKA – 11.132.050 (IS1185)

Código Producto: MS 3 – (MS0000003-00000120)

Aplicaciones:

MASSEY-FERGUSON

MF 86ST 4.1L 4/6cil / MF200 / MF283 / MF290 /
MF292 / MF4200 / MF4265 / MF4275 MF4283 /
MF4290 / MF450 / MF5200 / MF5300 / MF86 /
MX720 / MX750.

283 Perkins P4000

Motor: MWM A4

Características

Familia: AZE4221

Cantidad: 1

Código de barras (EAN): 7894766649671

Cantidad múltiplo de ventas: 1



MAHLE
ORIGINAL

CIS

Sistema de Información para clientes
Línea Mecatrónica

MAHLE

Datos técnicos

V Tensión: 12v

Kw Potencia: 3,2kw

Z cantidad de dientes del Piñón: 10

Nº agujeros Números de agujeros para montaje: 3

dK Diámetro externo del piñón: 39,6 mm

Ø Diámetro de carcasa: 89,0 mm

α1 Ángulo del agujero a partir del centro: R 40°

H Números de agujeros de fijación: 3

R Distancia entre agujeros de fijación: 127,0 mm

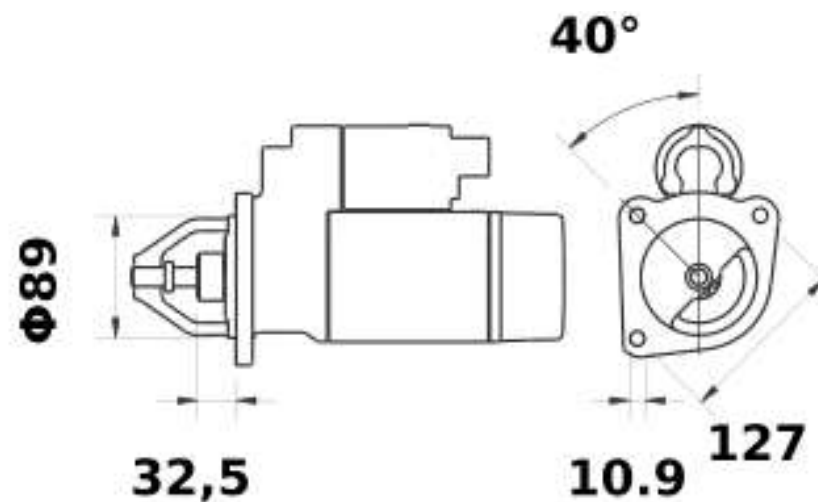
Bore Ø Diámetro agujero de fijación: 10,9 mm

Fij. Tipo de fijación: H3

Dim. del empaque individual en cm: largo x (38,0) x ancho (22,0) x altura (15,0)

Peso bruto (con embalaje): 9,035 KG

Peso líquido/Peso Neto: 9,035 KG



MAHLE
ORIGINAL