

CIS

Sistema de Información para clientes
Línea Mecatrónica

MAHLE

MH 2018 – Motor de Arranque (18-MS-001)

Fecha: Mayo 2018

Referencia: MAHLE LETRIKA – 11.132.104 (IS1276)

Código Producto: MS 1 – (MS0000001-00000120)

Aplicaciones:

MASSEY FERGUSON

6495 simple y doble tracción 6.6L

MF8650 / MF8660 / MF8670 / MF8680 /
MF8690 / MF8727 / MF8730 / MF8732 /
MF8735 / MF8737

MF32 ADVANCED SISU diesel/620DS

Características

Familia: AZF4831

Cantidad: 1

Código de barras (EAN): 3838922071191

Cantidad múltiplo de ventas: 1



MAHLE[®]
ORIGINAL

CIS

Sistema de Información para clientes
Línea Mecatrónica

MAHLE

Datos técnicos

V Tensión: 12v

Kw Potencia: 4,2kw

Z cantidad de dientes del Piñón: 10

Nº agujeros Números de agujeros para montaje: 3

dK Diámetro externo del piñón: 39,6 mm

Ø Diámetro de carcasa: 89,0 mm

α1 Ángulo del agujero a partir del centro: R 52°

H Números de agujeros de fijación: 3

R Distancia entre agujeros de fijación: 127,0 mm

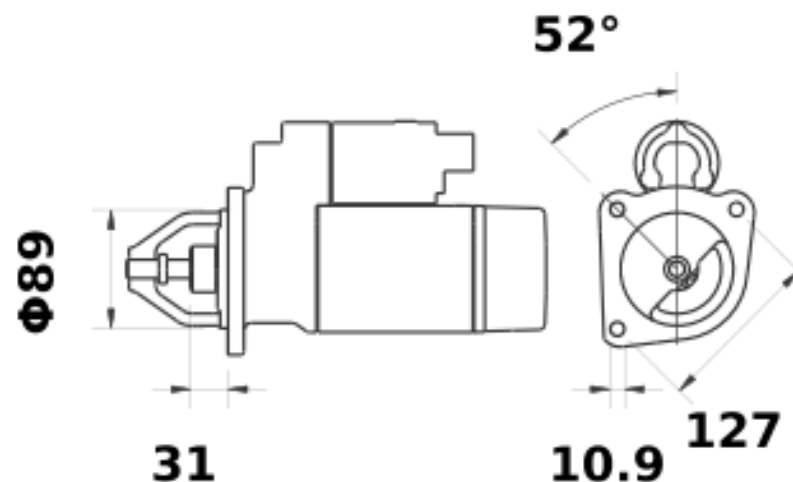
Bore Ø Diámetro agujero de fijación: 10,9 mm

Fij. Tipo de fijación: H3

Dim. del empaque individual en cm: largo x (38,0) x ancho (22,0) x altura (15,0)

Peso bruto (con embalaje): 11,040 KG

Peso líquido/Peso Neto: 10,950 KG



MAHLE[®]
ORIGINAL