

**MAHLE**



## MAHLE: consejos prácticos

Cambio del compresor de A/C y lavado del sistema de climatización

**BEHR**<sup>®</sup>

# Cambio del compresor de A/C

## Sinopsis e indicaciones importantes

### Cuestiones generales

El compresor de aire acondicionado suele ser accionado por el motor del vehículo a través de una correa trapezoidal o en V. Comprime y transporta el refrigerante en el sistema. Hay diversos tipos de compresor.

### Modo de funcionamiento

El refrigerante se aspira en estado gaseoso a baja presión y baja temperatura procedente del evaporador, se comprime y a continuación se conduce al condensador a alta temperatura y alta presión en estado gaseoso.

### Consecuencias en caso de avería

Un compresor de A/C defectuoso o averiado se puede detectar por las siguientes circunstancias:

- Fugas
- Ruido
- Potencia frigorífica defectuosa o nula
- Código de error en el dispositivo de mando de climatización o en la unidad de mando central/del motor

### Las averías pueden producirse por distintos motivos:

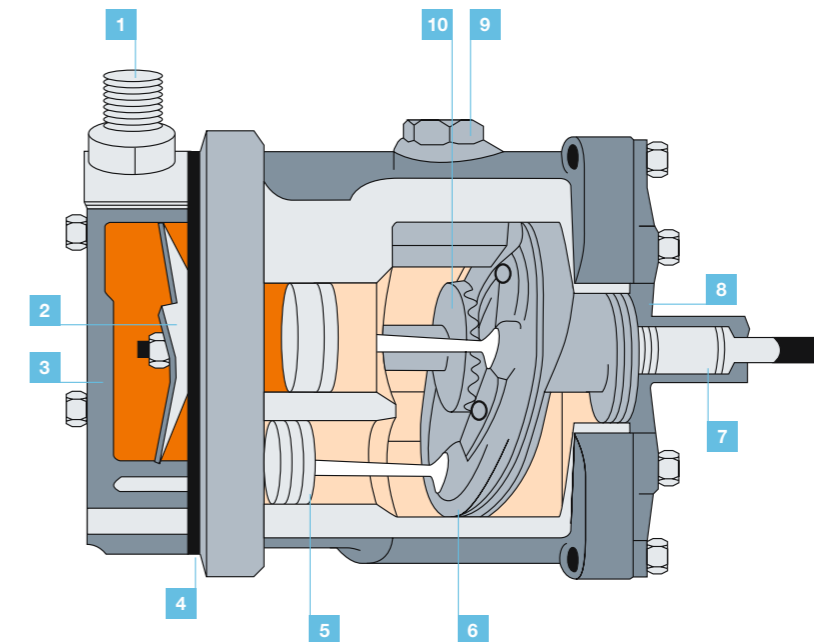
- Daños en los cojinetes por un dispositivo tensor averiado o por desgaste
- Fugas en el eje del compresor o en la carcasa
- Daños mecánicos en la carcasa del compresor
- Contactos (conexiones eléctricas)
- Electroválvula reguladora
- Déficit de aceite para refrigerante
- Déficit de refrigerante
- Materiales sólidos (p. ej. virutas)
- Humedad (corrosión, etc.)
- Elementos tensores o grupos periféricos defectuosos

### Búsqueda de fallos

Test de funcionamiento y medición de la presión del sistema:

- ¿Se enciende el compresor de aire acondicionado?  
¿Está firmemente sujeto el conector? ¿Hay tensión?
- Comprobar la electroválvula reguladora y el control
- Comprobar si la correa de transmisión está bien colocada y tensada y si presenta daños
- Comprobación visual de la existencia de fugas
- Comprobar el asiento firme de los conductos de refrigerante
- Comparar las presiones de los lados de alta y baja presión
- Leer la memoria de fallos

## Sección transversal del compresor de A/C



1 Conexiones atornilladas

2 Válvula de presión de aspiración

3 Junta de culata

4 Junta

5 Pistones

6 Plato cíclico

7 Eje mando

8 Carcasa

9 Tapa del aceite

10 Rueda dentada



¿Sabía que...? MAHLE es uno de los fabricantes líderes del mundo de equipos originales de refrigeración del motor y climatización del vehículo.

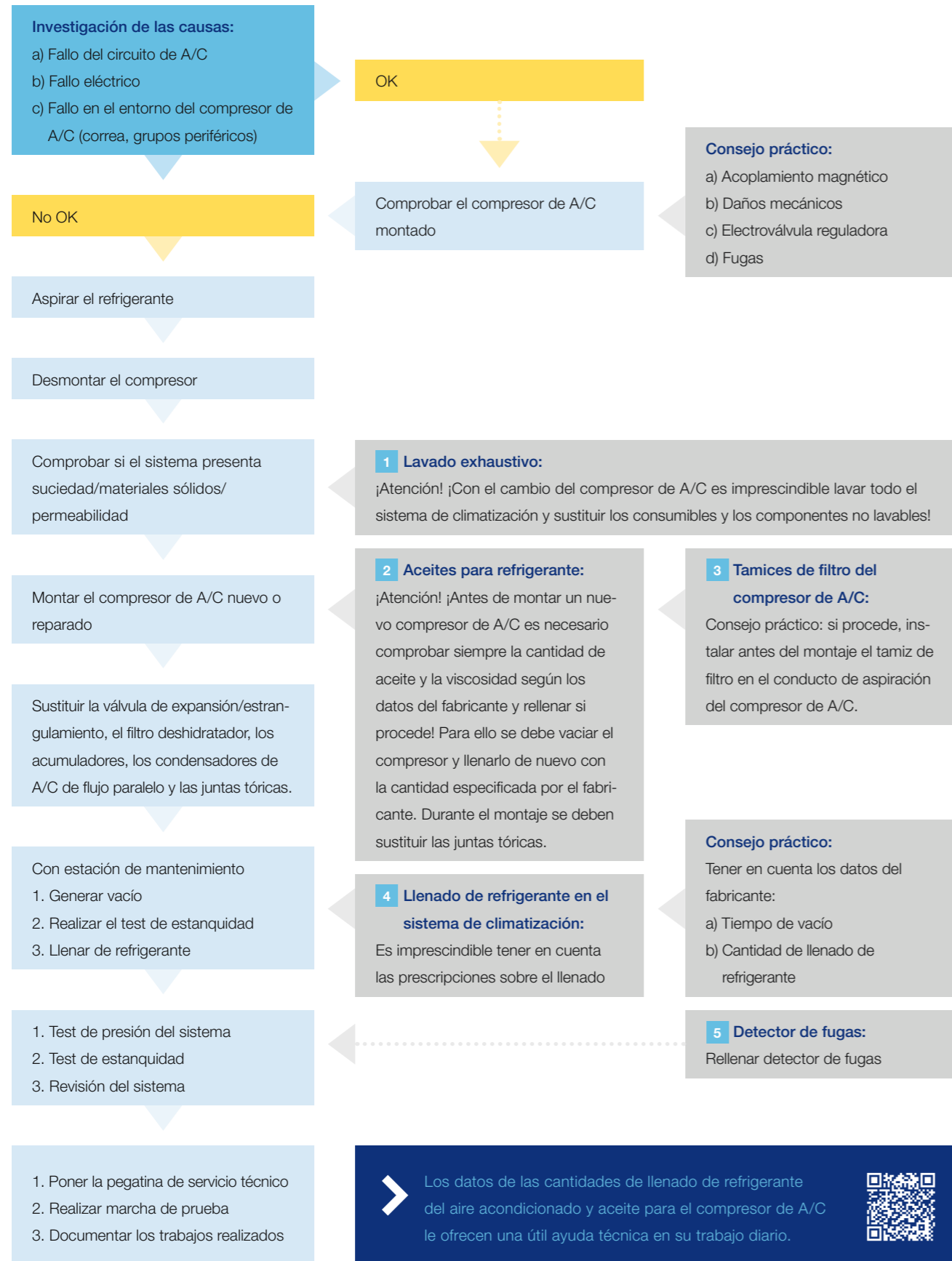


## Atención

¡Antes de montar un nuevo compresor de A/C es necesario comprobar siempre la cantidad de aceite y la viscosidad según los datos del fabricante y rellenar si procede! (Véase al respecto el proceso de trabajo en la página siguiente)

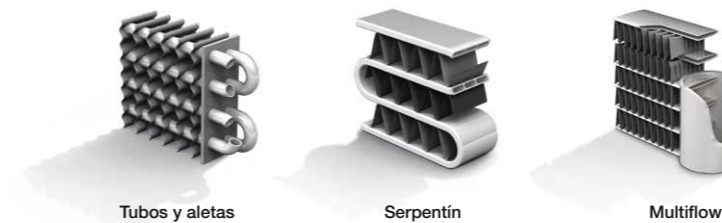
# ¿Está estropeado el compresor?

## Proceso de trabajo para el análisis de fallos y la sustitución



### 1 Lavado exhaustivo

Las partículas de suciedad en el circuito de climatización solo se pueden eliminar realizando un lavado exhaustivo de todo el sistema. En función del grado de suciedad, se pueden usar para el lavado los refrigerantes R134a o R1234yf o bien una solución de lavado especial. Los compresores de A/C, los filtros deshidratadores (acumuladores) y las válvulas de expansión o estrangulación no se pueden lavar. Los condensadores de A/C en tecnología «Multiflow» (flujo paralelo) tampoco se pueden lavar, por lo que en su caso también hay que sustituirlos. Dado que, si hay un defecto en el compresor, se debe suponer un ensuciamiento del sistema (abrasión, virutas) o al menos no se puede descartar, el lavado del sistema al sustituir dicho componente es absolutamente imprescindible.



### 2 Aceites para refrigerante

Tener en cuenta los datos del fabricante y el folleto, además de la viscosidad.

#### 2.1 Distribución de la cantidad de aceite

En todos los componentes del sistema de climatización hay aceite para refrigerante. En caso de una reparación, el aceite se elimina junto con el componente sustituido. Por ello, es

imprescindible rellenar de nuevo la cantidad correspondiente de aceite. En el gráfico inferior se representa la distribución media de las cantidades de aceite dentro del sistema.

#### 2.2 Tener en cuenta la especificación y la cantidad de aceite

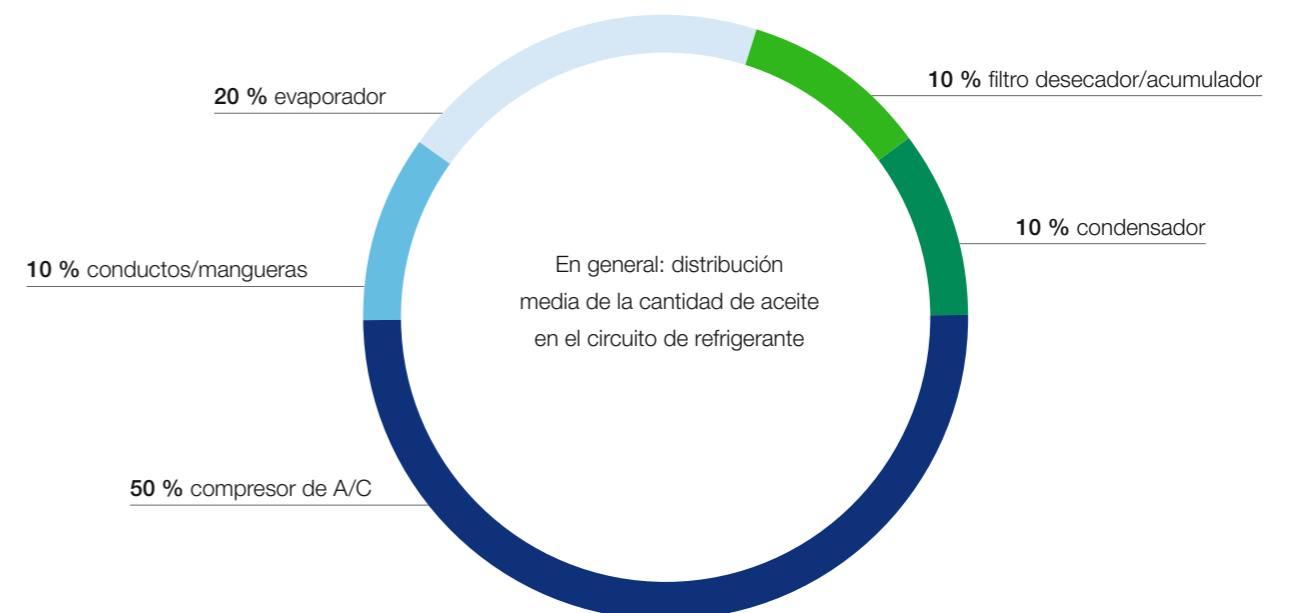
Antes de montar un nuevo compresor de A/C o bien al rellenar aceite para refrigerante, siempre se deberán tener en cuenta la cantidad de aceite y la viscosidad según las indicaciones del fabricante del vehículo.

#### 2.3 La cantidad de aceite del sistema le corresponde al compresor de A/C

Puesto que un mismo compresor de A/C se puede usar para distintos vehículos o sistemas, es imprescindible comprobar la cantidad de llenado de aceite antes del montaje del compresor y, si procede, corregirla. Para ello es necesario vaciar y recoger todo el aceite. A continuación, el compresor se debe llenar de nuevo con toda la cantidad de aceite especificada por el fabricante del vehículo (cantidad de aceite del sistema). Para que el aceite se distribuya uniformemente, hay que girar a mano 10 veces el compresor antes del montaje. Esto también se corresponde con las especificaciones del fabricante de compresores de A/C Sanden, por lo que siempre se deberán tener en cuenta las especificaciones del fabricante del vehículo por separado.

#### 3 Tamices de filtro del compresor de A/C

En principio, al cambiar el compresor de A/C hay que lavar cualquier sistema de climatización para eliminar las impurezas y las partículas extrañas. Si a pesar del lavado sigue habiendo impurezas en el circuito, el uso de tamices de filtro en el conducto de aspiración puede servir para evitar daños.





#### 4 Llenado de refrigerante en el sistema de climatización

Prescripciones de llenado para el compresor de A/C:

- En principio, el refrigerante solo se debe llenar a través de la estación de mantenimiento de la climatización mediante la conexión de mantenimiento por el lado de alta presión, a fin de evitar golpes de refrigerante en el compresor de A/C.
- Solo se puede usar el refrigerante correspondiente en la cantidad y con la especificación prescritas por el fabricante del vehículo.
- Ajustar la distribución de aire en la posición «Toberas centrales» y abrir todas las toberas centrales.
- Ajustar el interruptor del ventilador de aire fresco en el nivel medio.
- Ajustar la selección de temperatura a la potencia frigorífica máxima.
- Encender el motor (sin poner en funcionamiento la climatización) y dejar funcionar al ralentí al menos 2 minutos sin interrupción.
- Conectar el sistema de climatización al ralentí durante unos 10 segundos; apagar el sistema de climatización durante unos 10 segundos. Repetir este proceso al menos 5 veces.
- Realizar una revisión del sistema.

#### 5 Detector de fugas

Los daños en el compresor de A/C también se deben a la falta de refrigerante. Por este motivo se recomienda realizar periódicamente un mantenimiento de la climatización y, si procede, incorporar al sistema contraste. Existen distintos métodos para ello. Documente el uso de contraste en el vehículo. Así se evita un llenado excesivo que, en casos extremos, puede provocar daños en el compresor.

**A la hora de sustituir compresores de A/C con accionamiento eléctrico se debe prestar una atención especial a lo siguiente:**

- No realizar trabajos en componentes de alto voltaje sin contar con capacitación especial.
- Antes de montar un nuevo compresor de A/C eléctrico, es imprescindible que el sistema esté libre de aceite. En compresores de este tipo no es posible adaptar la cantidad de aceite, puesto que están llenos con la cantidad de sistema de aceite total y carecen de tornillo de purga.
- Uso de un aceite para refrigerante del aire acondicionado no conductor e inadecuado (p. ej. aceite PAO 68 AA1 de MAHLE sin detector de fugas).



## ¡Atención!

Siempre se deberán sustituir todas las juntas tóricas y humedecerlas con aceite para refrigerante antes del montaje. ¡Antes de montar un nuevo compresor de aire acondicionado es necesario comprobar siempre la cantidad de aceite y la viscosidad según los datos del fabricante y rellenar si procede! ¡Con el cambio del compresor de A/C es imprescindible lavar todo el sistema de climatización y sustituir los consumibles y los componentes no lavables!



# Lavado del sistema de climatización: los métodos

## ¡Atención!

**¡Con el cambio del compresor de A/C es imprescindible lavar todo el sistema de climatización y sustituir los consumibles y los componentes no lavables!**

El lavado de sistemas de climatización es una de las tareas más importantes en caso de reparación o de algún daño en el compresor de A/C. Con el lavado se eliminan del circuito de refrigerante las impurezas y las sustancias dañinas.

El lavado es necesario para realizar reparaciones reglamentarias y evitar costosas reparaciones subsiguientes. Además, así se conservan los derechos de garantía respecto a los proveedores y se garantiza la satisfacción del cliente.

### Existen dos métodos para el lavado de sistemas de climatización:

- Método de lavado A:  
Lavado con refrigerante y estaciones de mantenimiento
- Método de lavado B:  
Lavado con líquido de aclarado (paso 1),  
soplado/secado con nitrógeno (paso 2)

Sin embargo, los compresores de A/C, las válvulas de expansión o estrangulación y los filtros desecadores o los acumuladores no se pueden lavar. Por ello, durante el proceso de lavado es necesario puentearlos con adaptadores. Una vez finalizado el lavado, se deben sustituir las válvulas y filtros anteriormente mencionados.



# Método A: lavado con refrigerante y estación de mantenimiento

Con su función de lavado integrada, todas las unidades de servicio A/C MAHLE ArcticPRO® permiten de forma estándar un lavado rápido y barato de los sistemas de climatización con los refrigerantes

R134a y R1234yf. Para ello se debe usar un equipo de lavado externo y partes de un kit de lavado, ambos disponibles por separado. Una vez iniciada la función en el equipo, el sistema de climatización del

vehículo se lava con refrigerante líquido a alta presión y a continuación se vuelve a aspirar. Este ciclo se debe realizar tres veces para conseguir el efecto de limpieza más óptimo posible.



Refrigerante R134a

Referencia: 1010350383XX

ArcticPRO® ACX 380 es la estación para sistema de climatización más destacada de la serie para R134a. ¡Mejor imposible! Ofrece todas las características propias de la línea, más la gran comodidad del circuito de aceite POE integrado, necesario para aquellos que realizan a menudo el mantenimiento de coches híbridos o eléctricos, además de vehículos con motor tradicional. El ACX 380 para sistemas de R134a se puede reequipar sin problemas para R1234yf o, si es necesario, también para refrigerante R513a. Nuestro módulo opcional de diagnóstico para climatización permite realizar un diagnóstico competente de los componentes de la climatización en la unidad de servicio de A/C.



Refrigerante R1234yf

Referencia: 1010350384XX

ArcticPRO® ACX 480 es el equipo más emblemático de la serie para R1234yf. Con el ACX 480 es posible confiar el mantenimiento del sistema de climatización íntegramente a los procesos automatizados de la estación, a fin de garantizar un resultado impecable y poder dedicarse a otras actividades mientras tanto. ¡Así se garantiza un mantenimiento de los sistemas de climatización más seguro, eficaz y rentable! El ACX480 puede integrarse con apps especiales que permiten una gestión absolutamente innovadora y práctica, así como con la herramienta de diagnóstico TechPRO®, que amplía aún más el campo de acción.

**Con estas funciones ampliadas, estas dos estaciones ofrecen un nivel de flexibilidad y profesionalidad desconocido hasta ahora.**



# Accesorios

## Para el lavado con la unidad de servicio A/C ArcticPRO®

Con las unidades de servicio A/C, MAHLE amplía su oferta para la conexión en red del taller: mediante una app para smartphone, los empleados del taller pueden consultar los procesos y el estado de los equipos o bien encargar automáticamente un mantenimiento. La interfaz ASA en el equipo y la integración en la red del taller permiten un intercambio de datos rápido. En la pantalla táctil de gran tamaño que presentan de forma estándar todos los equipos se tiene siempre bajo control toda la información, los procesos programados y el estado actual. Un arranque rápido es

posible en todo momento. Mientras que las actualizaciones de software automáticas se realizan a través de la Wi-Fi en segundo plano, se puede seguir trabajando en el vehículo. Los posibles puntos no estancos del sistema de climatización se detectan rápidamente con la ayuda de nitrógeno o gas de purga mediante una conexión directa a la unidad de servicio. Para ahorrar tiempo, el mantenimiento de estos equipos se puede realizar a distancia: los talleres reciben a través de Wi-Fi un soporte técnico rápido y un diagnóstico directamente en el equipo.



Referencia: 1010350276XX

### Equipo de lavado universal ACX para los refrigerantes R134a y R1234yf

- Recipientes de lavado con soporte para un uso flexible: independientemente de la unidad de servicio A/C y del lugar
- En posición ergonómica: mirilla de control para supervisar el proceso de lavado y la pureza del refrigerante
- Aplicaciones flexibles: juego de adaptadores de conexión de manguera de alta presión para diversas unidades de servicio A/C
- El set adaptadores de lavado (3/8" y 1/4") permite la conexión a todos los adaptadores de lavado convencionales para el sistema de climatización y para cada uno de los componentes del sistema
- Set de adaptadores de acoplamiento para refrigerantes R134a y R1234yf para la conexión del acoplamiento de baja presión al equipo de lavado
- Opcional: cubierta protectora para el almacenamiento

### ArcticPRO® ROU – Recovery Only Unit

- Eliminación fácil y segura de refrigerantes desconocidos y contaminados del sistema de climatización del vehículo
- Ecológico: la eliminación de residuos profesional y segura protege al ser humano y el medio ambiente
- Económico: la ROU está operativa de inmediato en combinación con una unidad de servicio A/C. No se requiere ningún material auxiliar u operativo adicional
- Eficiente: nuestro circuito interno patentado garantiza un mantenimiento rápido con una tasa de recuperación del 95 % en 30 minutos



Referencia: 1010350326XX

### Set de lavado para los refrigerantes R134a y R1234yf



Referencia: 1010350053XX

El set de lavado incluye filtros especiales y accesorios que se necesitan para los procesos de lavado. El set se puede usar en todas nuestras estaciones de mantenimiento.

### Equipo de análisis de refrigerante IDX 500

Equipo de análisis interno para las unidades de servicio A/C MAHLE ACX para refrigerantes R134a y R1234yf

- Más rápido que el modelo precedente
- Determinación inequívoca de si en el sistema hay R134a o R1234yf
- Máxima protección posible de la unidad de servicio A/C
- Análisis seguro mediante acoplamiento de baja presión
- Integración inmediata en el equipo gracias a la solución «Plug and Play»
- Manejo automático sencillo y guiado y un resultado de medición inmediato
- Control plenamente automatizado mediante un proceso de software integrado



Referencia: 1010350393XX

## Método B: lavado con líquido de aclarado

Además del lavado del sistema de climatización con refrigerante, existe también la posibilidad de lavarlo con un líquido de aclarado químico especial (junto con aire comprimido) y soplarlo con nitrógeno. Solo se consigue un buen resultado

con esta combinación, ya que el líquido de aclarado se necesita para la limpieza química, mientras que el nitrógeno sirve para eliminar los restos de líquido de aclarado y para secar. Al soplar/secar con nitrógeno, los conductos de conexión

y los componentes del sistema se van soplando uno a uno con nitrógeno. Hay que prestar atención para que la presión máxima no supere los 12 bares durante el soplado.



## Ventajas y desventajas de los métodos de lavado A y B:

### Método A

#### Refrigerante

#### Método de lavado

Los componentes del sistema se lavan en sentido contrario a la dirección de flujo del refrigerante mediante la unidad de servicio A/C de MAHLE y un dispositivo de lavado adicional con filtros y adaptadores (ambos disponibles por separado).

#### Ventajas

- Se evitan los costes de un medio de lavado por separado, ya que el refrigerante existente se utiliza como tal
- Se evitan los costes de la eliminación del medio de lavado
- Elimina las partículas de suciedad sueltas y el aceite
- El método está autorizado por diversos fabricantes de vehículos

#### Desventajas

- El elemento filtrante del equipo de lavado se debe sustituir periódicamente
- La unidad de servicio A/C no está disponible para otros usos durante el proceso

### Método B

#### Líquido de aclarado

#### Método de lavado

Los componentes del sistema se lavan en sentido contrario a la dirección de flujo del refrigerante mediante un dispositivo de lavado adicional y una solución química. Los restos del medio de lavado se deben eliminar con nitrógeno y el sistema se seca también con nitrógeno.

#### Ventajas

- Elimina las partículas sueltas y adheridas y el aceite

#### Desventajas

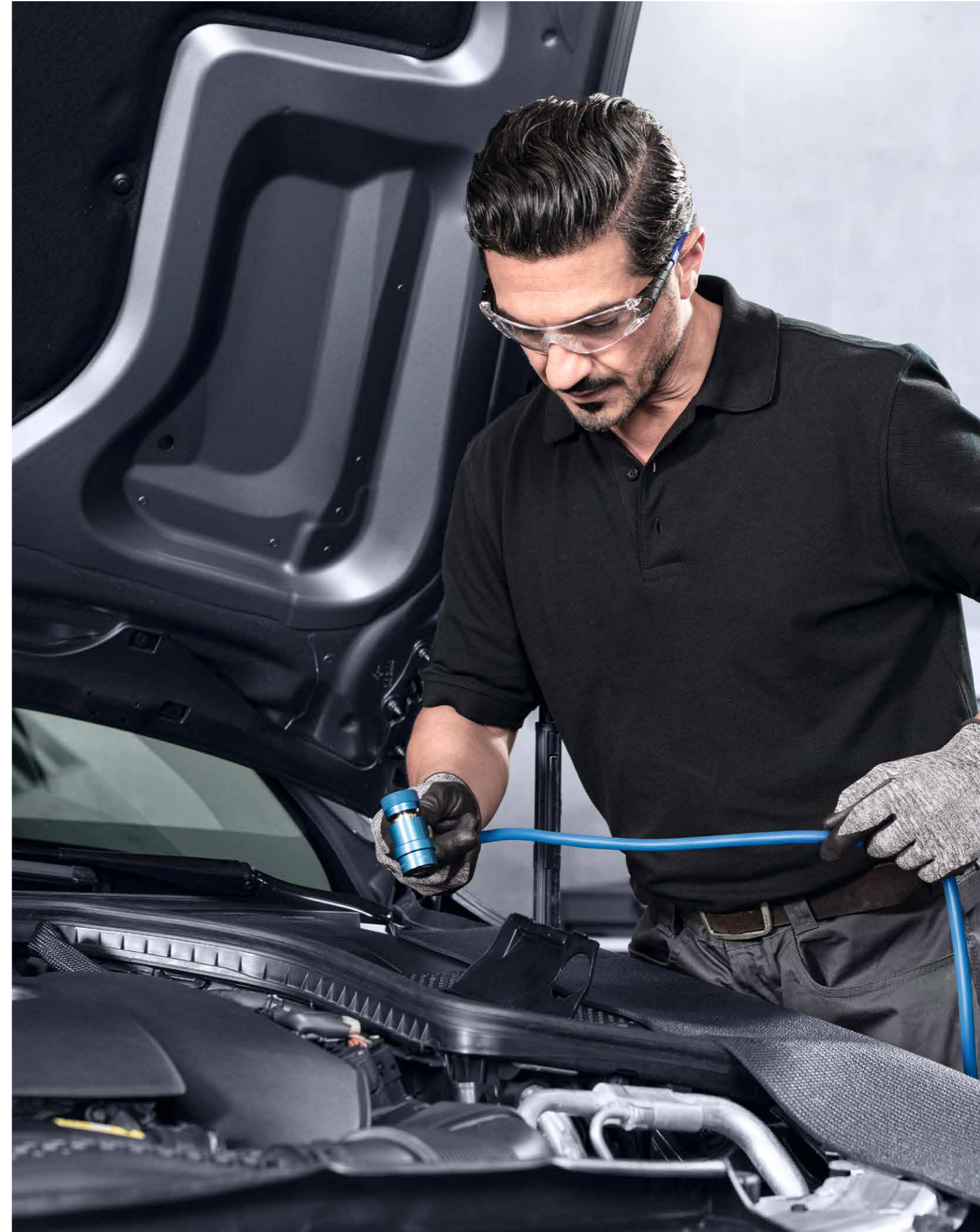
- Costes del medio de lavado
- Costes de eliminación del medio de lavado
- No está autorizado por los fabricantes de vehículos



# Impurezas Consecuencias

*¿Qué impurezas se pueden eliminar mediante el lavado?  
¿Qué consecuencias tienen este tipo de impurezas?*

- **Abrasión en caso de daños en el compresor de A/C**  
Las partículas de material atascan las válvulas de expansión, las válvulas de estrangulamiento (termostáticas) o los componentes Multiflow (condensador, evaporador).
- **Humedad**  
Las válvulas de expansión y las termostáticas pueden congelarse. Debido a las reacciones químicas de los refrigerantes y los aceites para refrigerante con la humedad pueden formarse ácidos que abren poros en las mangueras y las juntas tóricas. En ese caso, los componentes del sistema sufren daños por corrosión.
- **Elastómero (goma)**  
Las partículas de elastómero atascan las válvulas de expansión, los orificios calibrados o los componentes Multiflow.
- **Aceite para refrigerantes o refrigerante sucio**  
El refrigerante sucio o la mezcla de distintos refrigerantes pueden provocar la formación de ácidos. Estos pueden abrir poros en las mangueras y las juntas tóricas. Como consecuencia, otros componentes del sistema pueden sufrir daños por corrosión.







MAHLE Insider

MAHLE Aftermarket GmbH  
Pragstraße 26-46  
70376 Stuttgart/Alemania  
Teléfono: +49 711 501-0

[www.mahle-aftermarket.com](http://www.mahle-aftermarket.com)  
[www.mpulse.mahle.com](http://www.mpulse.mahle.com)