

**MAHLE**



MAHLE – Praxistipps  
Klimakompressortausch und  
Spülen des Klimasystems

**BEHR®**

# Tausch des Klimakompressors

## Übersicht und wichtige Hinweise

### Allgemeines

Der Klimakompressor wird für gewöhnlich vom Fahrzeugmotor über einen Keilrippen- oder V-Rippenriemen angetrieben. Er verdichtet bzw. fördert das Kältemittel im System. Es gibt verschiedene Klimakompressorbauarten.

### Funktionsweise

Das Kältemittel wird im gasförmigen Zustand bei Niederdruck und niedriger Temperatur vom Verdampfer kommend angesaugt, verdichtet und anschließend mit hoher Temperatur und Hochdruck gasförmig an den Kondensator weitergeleitet.

### Auswirkungen beim Ausfall

Ein schadhafter oder ausgefallener Klimakompressor kann sich folgendermaßen bemerkbar machen:

- Undichtigkeit
- Geräuschentwicklung
- Mangelhafte oder keine Kühlleistung
- Fehlercode im Klimasteuergerät oder Motor-/Zentralsteuergerät

### Ausfälle können auf verschiedene Gründe zurückzuführen sein:

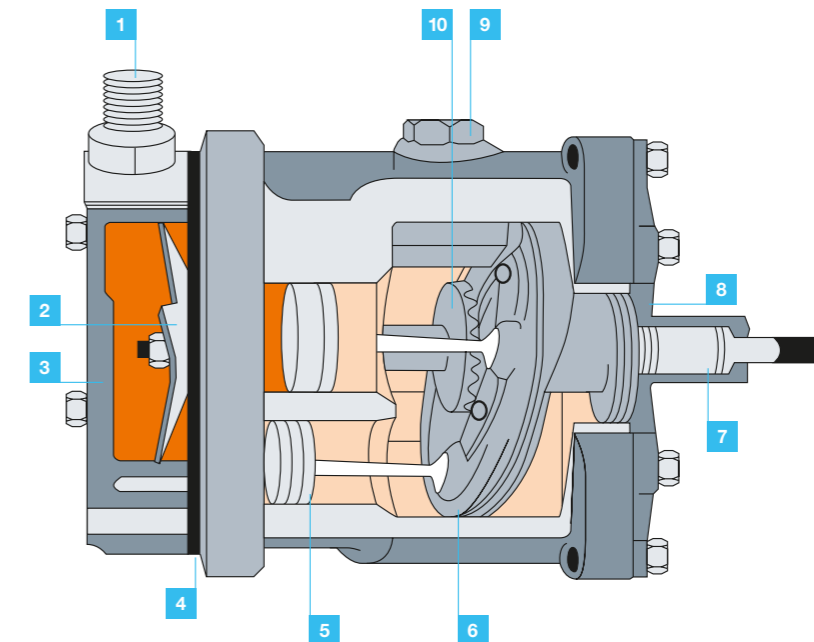
- Lagerschäden durch defekte Spannvorrichtung oder Verschleiß
- Undichtigkeiten der Klimakompressorwelle oder des Gehäuses
- Mechanische Beschädigung des Klimakompressorgehäuses
- Kontaktierung (elektrische Anschlüsse)
- Elektrisches Regelventil
- Kältemittelölmangel
- Kältemittelmangel
- Feststoffe (z. B. Späne)
- Feuchtigkeit (Korrosion etc.)
- Fehlerhafte Spannelemente, Nebenaggregate

### Fehlersuche

Funktionstest und Druckmessung der Anlage:

- Schaltet sich der Klimakompressor ein, sitzt der Anschlussstecker fest, liegt Spannung an?
- Elektrisches Regelventil bzw. Ansteuerung prüfen
- Den Antriebsriemen auf richtigen Sitz, Beschädigung und Spannung überprüfen
- Sichtprüfung auf Undichtigkeiten
- Kältemittelleitungen auf festen Sitz prüfen
- Drücke der Hoch- und Niederdruckseite vergleichen
- Fehlerspeicher auslesen

# Querschnitt des Klimakompressors



1 Schraubanschlüsse

2 Saugdruckventil

3 Zylinderkopf

4 Dichtung

5 Kolben

6 Taumelscheibe

7 Triebwelle

8 Gehäuse

9 Öldeckel

10 Zahnrad

➤ Schon gewusst?  
MAHLE gehört weltweit zu den führenden Erstausrüstern für Motorkühlung und Fahrzeugklimatisierung.

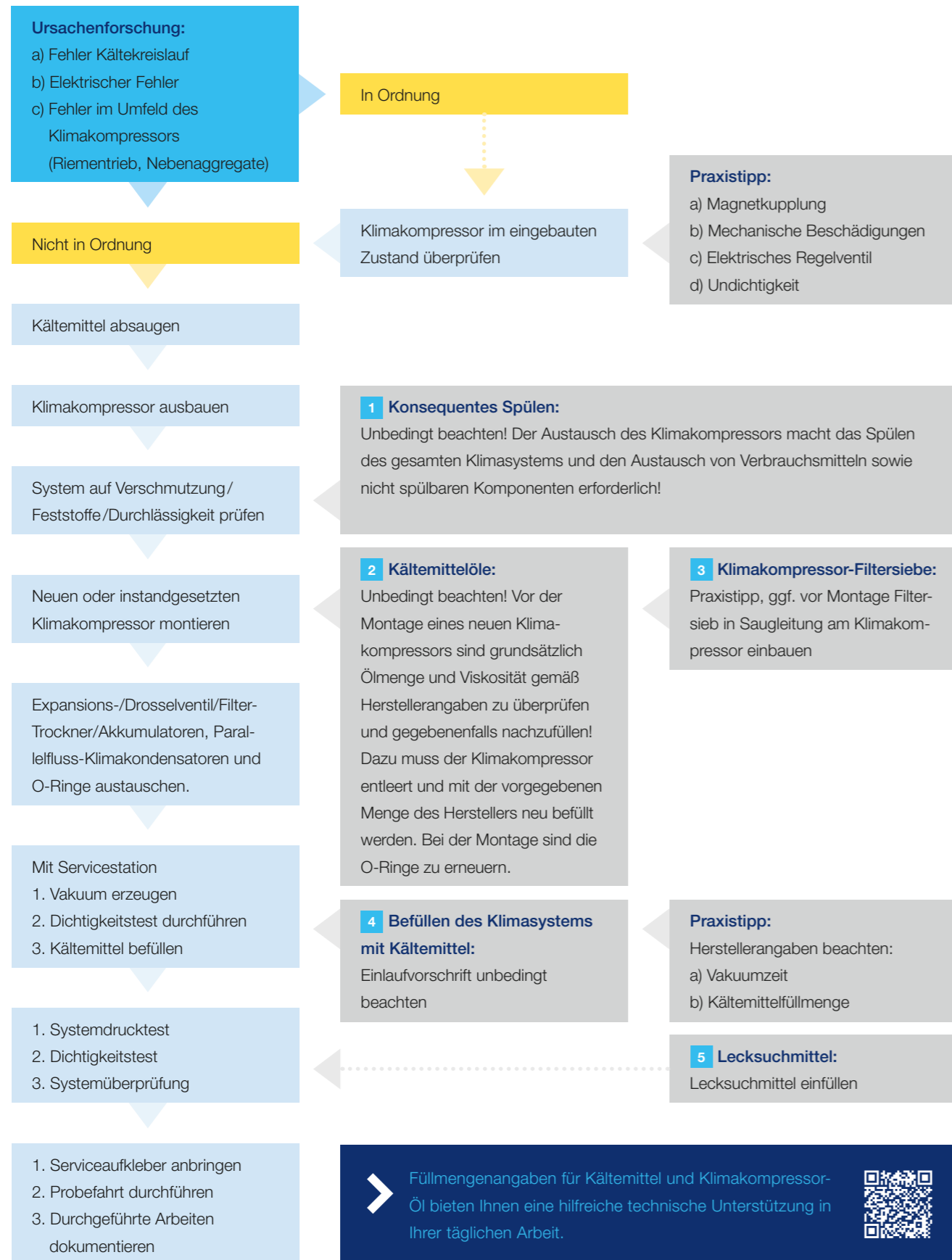


## Achtung

Vor der Montage eines neuen Klimakompressors sind grundsätzlich Ölmenge und Viskosität gemäß Herstellerangaben zu überprüfen und gegebenenfalls nachzufüllen! (Siehe hierzu: Arbeitsablauf auf der Folgeseite)

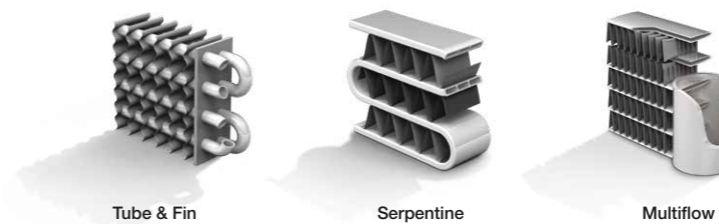
# Klimakompressor defekt?

## Arbeitsablauf für Fehleranalyse und Austausch



### 1 Konsequentes Spülen

Schmutzpartikel im Klimakreislauf können nur durch gründliches Spülen des gesamten Systems entfernt werden. Zum Spülen eignen sich je nach Verschmutzungsgrad die Kältemittel R134a bzw. R1234yf oder eine spezielle Spüllösung. Klimakompressoren, Filter-Trockner (Akkumulatoren) und Expansions- bzw. Drosselventile lassen sich nicht spülen. Klimakondensatoren in „Multiflow“ (Parallelfluss)-Technik lassen sich ebenfalls nicht spülen und müssen daher auch ausgetauscht werden. Da bei einem Defekt des Klimakompressors immer von einer Verschmutzung des Systems (Abrieb, Späne) ausgegangen werden muss bzw. diese nicht auszuschließen ist, ist das Spülen des Systems beim Austausch dieser Komponente absolut unerlässlich.

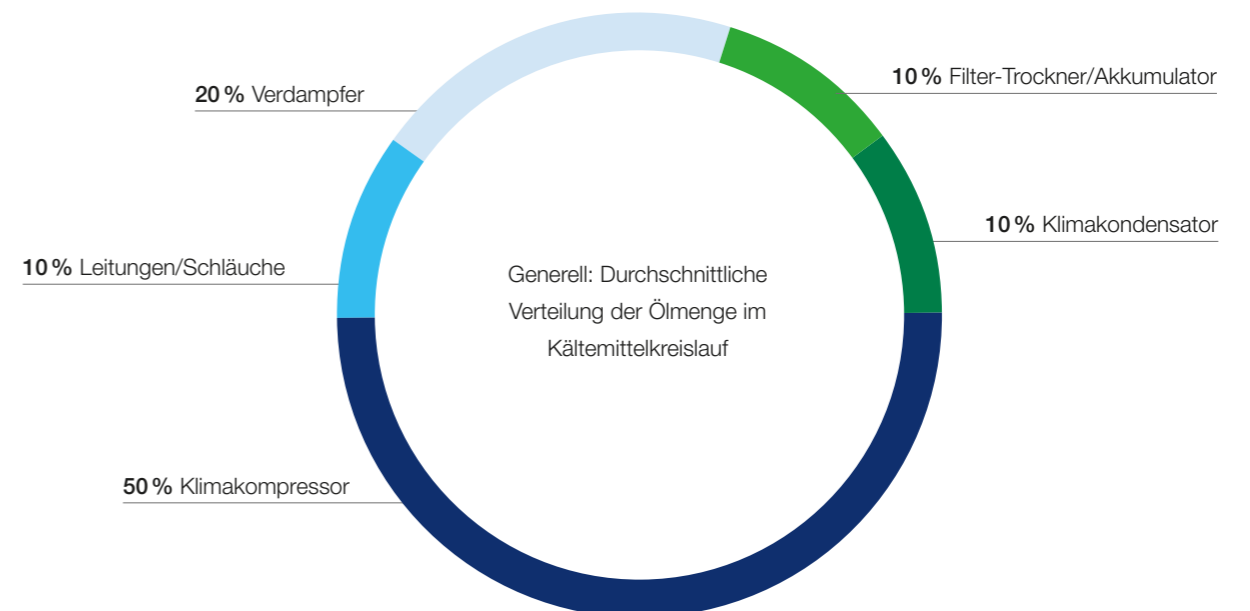


### 2 Kältemittelöle

Herstellerangaben und Beipackzettel sowie Viskosität beachten.

#### 2.1 Verteilung der Ölmenge

In jedem Bauteil der Klimaanlage befindet sich Kältemittelöl. Das Öl wird im Falle einer Reparatur mit dem ausgetauschten Bauteil entfernt. Daher ist es unbedingt erforderlich, die entsprechende Ölmenge wieder aufzufüllen. Die untenstehende Grafik verdeutlicht die durchschnittliche Verteilung der Ölmengen innerhalb des Systems.



### 2.2 Ölmenge und Spezifikation beachten

Vor der Montage eines neuen Klimakompressors bzw. beim Nachfüllen von Kältemittelöl müssen grundsätzlich die Ölmenge und Viskosität entsprechend der Fahrzeugherstellereingabe beachtet werden.

### 2.3 Systemölmenge gehört in den Klimakompressor

Da ein und derselbe Klimakompressor eventuell für verschiedene Fahrzeuge bzw. Systeme verwendet werden kann, ist es zwingend notwendig, die Ölfüllmenge vor der Montage des Klimakompressors zu prüfen bzw. zu korrigieren. Hierzu muss das gesamte Öl abgelassen und aufgefangen werden. Im Anschluss daran ist der Klimakompressor mit der gesamten, vom Fahrzeughersteller vorgegebenen Ölmenge (Systemölmenge) neu zu befüllen. Damit sich das Öl gleichmäßig verteilt, muss der Klimakompressor vor dem Einbau 10-mal von Hand durchgedreht werden. Dies entspricht auch den Angaben des Klimakompressorherstellers Sanden, wobei Fahrzeugherstellervorgaben jeweils gesondert zu beachten sind.

### 3 Klimakompressor-Filtersiebe

Grundsätzlich muss beim Klimakompressortausch jedes Klimasystem gespült werden, um Verunreinigungen und Fremdbestandteile aus dem System zu entfernen. Sollten trotz Spülen Verunreinigungen im Kreislauf zurückbleiben, können Schäden durch den Einsatz von Filtersieben in der Saugleitung vermieden werden.

#### 4 Befüllen des Klimasystems mit Kältemittel

Einlaufvorschrift für den Klimakompressor:

- Das Kältemittel ist grundsätzlich nur über die Klimatestation über den hochdruckseitigen Serviceanschluss zu befüllen, um Kältemittelschläge im Klimakompressor zu vermeiden.
- Es darf nur das entsprechende Kältemittel in der vom Fahrzeughersteller vorgegebenen Menge/Spezifikation verwendet werden.
- Luftverteilung auf Position „Mitteldüsen“ stellen und alle Mitteldüsen öffnen.
- Schalter für Frischluftgebläse auf mittlere Stufe stellen.
- Temperaturwahl auf maximale Kühlleistung stellen.
- Motor starten (ohne Betrieb Klimaanlage) und ohne Unterbrechung mindestens 2 Minuten mit Leerlaufdrehzahl betreiben.
- Klimaanlage bei Leerlaufdrehzahl für ca. 10 Sekunden einschalten; Klimaanlage für ca. 10 Sekunden ausschalten. Diesen Vorgang mindestens 5-mal wiederholen.
- Überprüfung des Systems durchführen.

#### 5 Lecksuchmittel

Klimakompressorschäden werden auch durch Kältemittelmangel hervorgerufen. Aus diesem Grund empfiehlt es sich, regelmäßig eine Klimawartung durchzuführen und ggf. Kontrastmittel in das System einzubringen. Hierzu gibt es verschiedene Methoden. Dokumentieren Sie den Einsatz vom Kontrastmittel im Fahrzeug. Somit wird eine Überfüllung vermieden, die in extremen Fällen zu Schäden am Klimakompressor führen kann.

**Beim Tausch elektrisch angetriebener Klimakompressoren ist besonders zu beachten:**

- Keine Arbeiten an Hochvoltkomponenten ohne spezielle Befähigung
- Vor Einbau eines neuen E-Klimakompressors muss das System unbedingt frei von Öl sein. Eine Anpassung der Ölmenge ist bei Kompressoren dieser Bauart nicht möglich, da diese mit der gesamten Öl-Systemmenge befüllt sind und keine Ablassschraube besitzen.
- Verwendung eines passenden, nicht leitfähigen Kältemittelöls (z. B. MAHLE PAO-Öl 68 AA1 ohne Lecksuchmittel).



## Unbedingt beachten!

Grundsätzlich alle O-Ringe erneuern und vor dem Einbau mit Kältemittelöl benetzen. Vor der Montage eines neuen Klimakompressors sind grundsätzlich Ölmenge und Viskosität gemäß Herstellerangaben zu überprüfen und gegebenenfalls nachzufüllen! Der Austausch des Klimakompressors macht das Spülen des gesamten Klimasystems sowie den Austausch von Verbrauchsmitteln und nicht spülbaren Komponenten erforderlich!



# Spülen des Klimasystems – die Methoden

## Achtung!

**Der Austausch des Klimakompressors macht das Spülen des gesamten Klimasystems sowie den Austausch von Verbrauchsmitteln und nicht spülbaren Komponenten erforderlich!**

Das Spülen von Klimasystemen ist eine der wichtigsten Tätigkeiten im Reparaturfall bzw. bei einem Klimakompressorschaden. Durch das Spülen werden Verunreinigungen und schädliche Substanzen aus dem Klimakreislauf entfernt.

Spülen ist notwendig, um fachgerechte Reparaturen durchzuführen und um teure Folgearbeiten zu vermeiden. Außerdem werden die Gewährleistungsansprüche gegenüber Lieferanten gewahrt und die Zufriedenheit des Kunden sichergestellt.

**Für das Spülen von Klimasystemen bieten sich zwei Spülmethoden an:**

- Spülmethode A:  
Spülen mit Kältemittel und Servicestation
- Spülmethode B:  
Spülen mit Spülflüssigkeit (Schritt 1),  
Ausblasen/Trocknen mit Stickstoff (Schritt 2)

Allerdings lassen sich Klimakompressoren, Expansions-/Drosselventile und Filtertrockner bzw. Akkumulatoren nicht spülen. Sie müssen deshalb während des Spülvorgangs durch Adapter überbrückt werden. Nach Abschluss des Spülvorgangs müssen die o. g. Ventile und Filter erneuert werden.



# Methode A: Spülen mit Kältemittel und Servicestation

Alle MAHLE ArcticPRO®-Klimaservicegeräte ermöglichen als Standard mit ihrer integrierten Spülfunktion ein schnelles und kostengünstiges Spülen von Klimaanlagen mit den Kältemitteln R134a bzw. R1234yf. Dabei müssen ein externes

Spülgerät sowie Teile aus einem Spülset verwendet werden – beide sind separat erhältlich. Nach dem Start der Funktion am Gerät wird die Fahrzeugklimaanlage mit flüssigem Kältemittel unter hohem Druck gespült und anschließend wieder

abgesaugt. Dieser Zyklus sollte dreimal durchgeführt werden, um eine möglichst optimale Reinigungswirkung zu erzielen.



Artikelnummer: 1010350383XX

ArcticPRO® ACX 380 ist die Top-Klimaanlagenstation der Gerätereihe für R134a. Besser geht's nicht! Sie bietet alle kennzeichnenden Merkmale der Linie plus den extremen Komfort des integrierten POE-Ölkreislaufs, der für diejenigen notwendig ist, die neben Fahrzeugen mit traditionellen Motoren häufig Hybrid- oder Elektroautos warten. ACX 380 für R134a-Systeme lässt sich problemlos auf R1234yf oder bei Bedarf auch auf das Kältemittel R513a umrüsten. Dank der optionalen Integration unseres Diagnosebausteins Klimaanlage kann eine fachkompetente Diagnose der Klimakomponenten direkt auf dem Klimaservicegerät ausgeführt werden.

**Mit diesen erweiterten Funktionen bieten diese beiden Geräte eine bisher nicht bekannte Flexibilität und Professionalität.**



Artikelnummer: 1010350384XX

ArcticPRO® ACX 480 ist das Flaggschiff der Gerätereihe für R1234yf. Mit dem ACX 480 ist es möglich, den kompletten Klimaservice vollständig den automatisierten Prozessen der Station anzuvertrauen, um ein einwandfreies Ergebnis sicherzustellen und sich in der Zwischenzeit anderen Aktivitäten widmen zu können. Damit ist ein sicherer, effektiver und wirtschaftlicher Klimaservice garantiert! Auch das ACX 480 bietet die Integration mit speziellen Apps, die ein absolut innovatives und praktisches Management ermöglichen, sowie die Integration mit dem TechPRO®-Diagnosetool, welches das Aktionsfeld noch erweitert.

# Zubehör

## Für das Spülen mit dem Klimaservicegerät ArcticPRO®

Mit den Klimaservicegeräten baut MAHLE sein Angebot für die Vernetzung der Werkstatt weiter aus. Über eine Smartphone-App können Werkstattmitarbeiter die Abläufe und den Gerätestatus einsehen oder automatisch eine Wartung in Auftrag geben. Die ASA-Schnittstelle am Gerät und die Einbindung in das Werkstattnetzwerk ermöglichen einen schnellen Datenaustausch. Auf dem großen Touchscreen, der für alle Geräte Standard ist, hat man alle Informationen, die programmierten Abläufe und den aktuellen Status stets im Blick. Ein Schnellstart ist jederzeit

möglich. Während im Hintergrund über WLAN automatische Software-Updates laufen, kann weiter am Fahrzeug gearbeitet werden. Mögliche undichte Stellen im Klimasystem werden mithilfe von Stickstoff oder Formiergas über einen Direktanschluss am Klimagerät schnell entdeckt. Für einen zeitsparenden Service lassen sich die Geräte fernwarten: Per WLAN erhalten Werkstätten einen schnellen Support und Diagnose direkt auf dem Gerät.



Artikelnummer: 1010350276XX

### ACX universelles Spülgerät für die Kältemittel R134a und R1234yf

- Spülbehälter mit Halterung für eine flexible Verwendung – ganz unabhängig von Klimaservicegerät und Ort
- In ergonomischer Position: Kontrollschauglas zur Überprüfung von Spülprozess und Kältemittelreinheit
- Flexible Anwendungen: HD-Schlauchanschluss und Adapterset für verschiedene Klimaservicegeräte
- Spüladapterset (3/8" und 1/4") ermöglicht den Anschluss an alle handelsüblichen Spüladapter für die Klimaanlage bzw. an einzelne Komponenten der Anlage
- Kupplungsadapterset für die Kältemittel R134a und R1234yf zum Anschluss der ND-Kupplung am Spülgerät
- Optional: Schutzhaube zur Aufbewahrung

### ArcticPRO® ROU – Recovery Only Unit

- Unbekannte und kontaminierte Kältemittel einfach und sicher aus der Fahrzeugklimaanlage entfernen
- Ecological: Die professionelle und sichere Entsorgung schützt Mensch und Umwelt
- Economical: Die ROU ist in Verbindung mit einem Klimaservicegerät sofort einsatzbereit. Es sind keine weiteren Hilfs- und Betriebsstoffe erforderlich
- Efficient: Unser patentierter interner Kreislauf garantiert einen schnellen Service mit einer Rückgewinnungsrate von 95 % innerhalb von 30 Minuten



Artikelnummer: 1010350326XX

### Spülset für die Kältemittel R134a und R1234yf



Artikelnummer: 1010350053XX

Das Set zur Spülung umfasst spezielle Filter und Zubehör, die für Spülvorgänge benötigt werden. Das Set ist für alle unsere Servicestationen verwendbar.

### IDX 500 Kältemittelanalysegerät

Internes Analysegerät für die MAHLE ACX-Klimaservicegeräte für die Kältemittel R134a und R1234yf

- Schneller als das Vorgängermodell
- Eindeutiges Ergebnis, ob sich R134a oder R1234yf in der Anlage befindet
- Größtmöglicher Schutz des Klimaservicegerätes
- Sichere Analyse über ND Kupplung
- Sofortige Integration am Gerät durch „Plug and Play“-Lösung
- Einfache, automatisch geführte Bedienung und umgehendes Messergebnis
- Vollautomatische Steuerung über integrierten Softwareprozess



Artikelnummer: 1010350393XX

# Methode B: Spülen mit Spülflüssigkeit

Neben dem Spülen der Klimaanlage mit Kältemittel gibt es auch die Möglichkeit, mit einer speziellen chemischen Spülflüssigkeit zu spülen (in Verbindung mit Druckluft) und mit Stickstoff auszublasen. Nur durch diese Kombination

wird ein gutes Ergebnis erzielt, denn die Spülflüssigkeit wird für die chemische Reinigung benötigt, während der Stickstoff für die Beseitigung von Resten der Spülflüssigkeit und der Trocknung dient. Beim Ausblasen/Trocknen mit Stickstoff

werden die Verbindungsleitungen und Systemkomponenten einzeln mit Stickstoff ausgeblasen. Es ist darauf zu achten, dass der maximale Druck beim Ausblasen 12 bar nicht übersteigt.



# Vor- und Nachteile der beiden Spülmethoden A und B:

## Methode A

### Kältemittel

### Spülmethode

Systemkomponenten werden mithilfe des MAHLE Klimaservicegerätes und einer zusätzlichen Spüleinrichtung mit Filter und Adaptern entgegen der Flussrichtung des Kältemittels gespült (beides separat erhältlich).

### Vorteile

- Keine Kosten für ein separates Spülmedium, da vorhandenes Kältemittel als Spülmedium genutzt wird
- Keine Entsorgungskosten für das Spülmedium
- Entfernt lose Schmutzpartikel und Öl
- Methode ist von verschiedenen Fahrzeugherstellern freigegeben

### Nachteile

- Filterelement des Spülgerätes muss regelmäßig gewechselt werden
- Klimaservicegerät steht während der Anwendung nicht anderweitig zur Verfügung

## Methode B

### Spülflüssigkeit

### Spülmethode

Systemkomponenten werden mithilfe einer zusätzlichen Spüleinrichtung und einer chemischen Lösung entgegen der Flussrichtung des Kältemittels gespült. Reste des Spülmittels müssen mit Stickstoff entfernt und das System mit Stickstoff getrocknet werden.

### Vorteile

- Entfernt lose und festsitzende Partikel und Öl

### Nachteile

- Kosten für das Spülmedium
- Entsorgungskosten für das Spülmedium
- Keine Freigabe von Fahrzeugherstellern

# Verunreinigungen und Auswirkungen

*Welche Verunreinigungen können durch das Spülen beseitigt werden?  
Welche Auswirkungen haben diese Arten von Verunreinigungen?*

- Abrieb bei Klimakompressorschaden  
Die Materialpartikel verstopfen Expansionsventile, Drosselventile (Orifice Tubes) oder Multi-Flow-Komponenten (Kondensator, Verdampfer).
- Feuchtigkeit  
Expansionsventile und Orifice Tubes können vereisen. Aufgrund chemischer Reaktionen von Kältemitteln und Kältemittelölen mit Feuchtigkeit können sich Säuren bilden, die Schlauchleitungen und O-Ringe porös werden lassen. Die Systemkomponenten werden dann durch Korrosion beschädigt.
- Elastomere (Gummi)  
Die Elastomerpartikel verstopfen Expansionsventile, Orifice Tubes oder Multiflow-Komponenten.
- Verunreinigtes Kältemittelöl bzw. Kältemittel  
Durch verunreinigtes Kältemittel oder das Mischen von verschiedenen Kältemitteln können sich Säuren bilden. Diese können Schlauchleitungen und O-Ringe porös werden lassen. In der Folge können weitere Systemkomponenten durch Korrosion beschädigt werden.

➤ Ein absolutes Muss für Kfz-Profis – die Kompressor Garantie Plus: Dank praxisnahen Schulungen rund um den Klimakompressortausch haben an der Kompressor Garantie Plus teilnehmende Werkstätten die Möglichkeit, Expertenwissen aus erster Hand zu erwerben und ihren Kunden somit noch bessere Services anbieten zu können. Werkstätten, die mit mindestens einer Person an einem eintägigen Training teilnehmen, profitieren zudem bis zu 4 Jahre von der MAHLE Kompressor Garantie Plus mit einer garantierten Anerkennung aller Klimakompressor-Reklamationen im Rahmen der Garantie.







MAHLE Insider

MAHLE Aftermarket GmbH  
Pragstraße 26 - 46  
70376 Stuttgart  
Telefon: +49 711 501-0

[www.mahle-aftermarket.com](http://www.mahle-aftermarket.com)  
[www.mpulse.mahle.com](http://www.mpulse.mahle.com)