

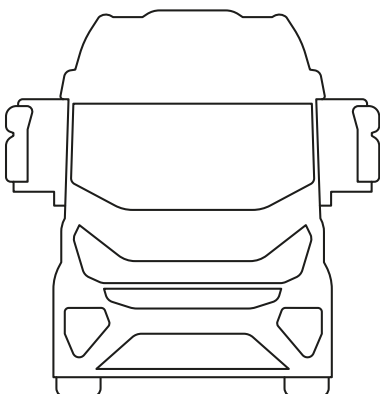


## Nasze kompetencje dla Twojego pojazdu użytkowego

**BEHR®**

### IVECO

MAHLE jest ekspertem w dziedzinie klimatyzacji pojazdów i układów chłodzenia silnika. Zaufaj naszemu wieloletniemu doświadczeniu i sprawdzonej jakości naszych produktów. Tutaj znajdziesz wykaz najważniejszych części zamiennych do systemów zarządzania temperaturą w pojazdach IVECO. Inne części lub produkty do innych pojazdów można znaleźć w naszym katalogu online na stronie [mahle-aftermarket.com](http://mahle-aftermarket.com).



IVECO	EUROCARGO IV-V	STRALIS II	S-WAY	X-WAY
Okres produkcji	2013	od 2006 r.	od 2019 r.	od 2017 r.
<b>Chłodnice chłodziwa</b>	CR 380 000P CR 1046 000P CR 1215 000P CR 1216 000P CR 2089 000P	CR 705 000P CR 705 000S CR 710 000P CR 710 000S CR 719 000P CR 2722 000P	CR 705 000P CR 705 000S CR 2722 000P	CR 705 000P CR 705 000S CR 2722 000P
<b>Chłodnice powietrza doładowującego</b>	CI 37 000P CI 38 000P CI 267 000P CI 268 000P	CI 113 000P CI 115 000P CI 118 000P	CI 113 000P	CI 113 000P
<b>Skrapacze klimatyzacji</b>	AC 549 000P AC 549 000S	AC 670 001P AC 670 000S	AC 670 001P AC 670 000S	AC 670 001P AC 670 000S
<b>Sprz. gła Visco®</b>		CFC 277 000P	CFC 277 000P	CFC 277 000P
<b>Termostaty chłodziwa</b>		THD 1 86		
<b>Wentylatory Visco®</b>		CFF 628 000P		

Dalsze informacje na temat różnic można znaleźć w zestawieniu numerów OE (patrz ostatnia strona), katalogu online MAHLE, TecDoc oraz specyfikacjach producenta. Powyższa lista nie jest kompletna i może zawierać błędy.

# Przegląd numerów OE IVECO

Kategoria produktów	Nr art. MAHLE	PREMIUM LINE	Produced by	Numer OE*	
Chłodnice chłodziwa	CR 380 000P	✓	MAHLE	00000504289350	
	CR 705 000P	✓	MAHLE	500060750	
	CR 705 000S			500060750	
	CR 710 000P	✓	MAHLE	98127355AS	
	CR 710 000S			98127355AS	
	CR 719 000P	✓	MAHLE	0000041218266	
	CR 1046 000P	✓	MAHLE	5042 89346	
	CR 1215 000P	✓		0000500361629	
	CR 1216 000P	✓		0000504080547	
	CR 2089 000P	✓		00005801392172	
	CR 2722 000P	✓	MAHLE	5802311098	
	Chłodnice powietrza doładującego	CI 37 000P	✓	MAHLE	00000504289364
		CI 38 000P	✓	MAHLE	00000504289365
CI 113 000P		✓	MAHLE	41214448	
CI 115 000P		✓	MAHLE	504015564	
CI 118 000P		✓	MAHLE	41218267	
CI 267 000P		✓		504028467	
CI 268 000P		✓		504028468	

Kategoria produktów	Nr art. MAHLE	PREMIUM LINE	Produced by	Numer OE*
Skrapiacze klimatyzacji	AC 549 000P	✓		5042 38741
	AC 549 000S			5042 38741
	AC 670 001P	✓	MAHLE	4121 4450
	AC 670 000S			4121 4450
Sprzęgła Visco®	CFC 277 000P	✓	MAHLE	5801735570
Termostaty chłodziwa	THD 1 86		MAHLE	5010447161
Wentylatory Visco®	CFF 628 000P	✓	MAHLE	5802467270

Dalsze informacje na temat różnic można znaleźć w katalogu online MAHLE, TecDoc i specyfikacjach producenta. Powyższa lista nie jest kompletna i może zawierać błędy.

\*Numery OE służą wyłącznie do celów porównawczych.