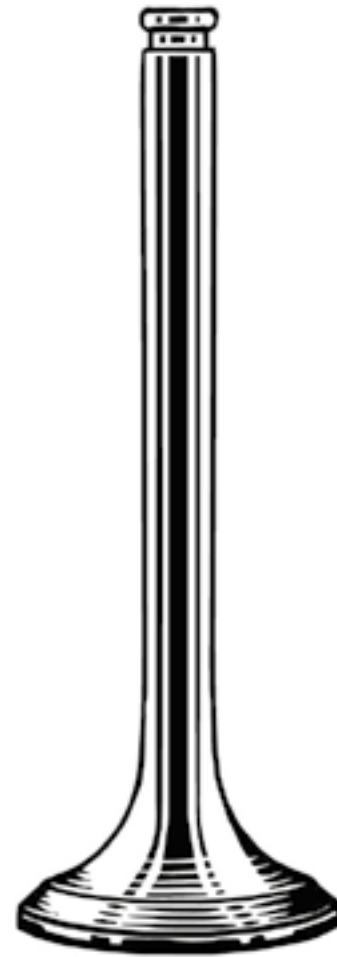


VA0701740/2 STD

MAHLE

Substitui VA0701740/4 STD

Válvula de admissão



Aplicações

VOLKSWAGEN

Motor 1.6 16v MSI EA211 (Bloco CNXA)

CrossFox, Fox, Gol, Golf, Polo, Saveiro, SpaceCross, Space Fox – Flex

Motor 1.0 12v EA211 CSEZ

Cross Up, Fox, Gol, Polo, Up, Voyage – Flex

*Disponível para o mercado nacional



Acesse o nosso catálogo para mais informações



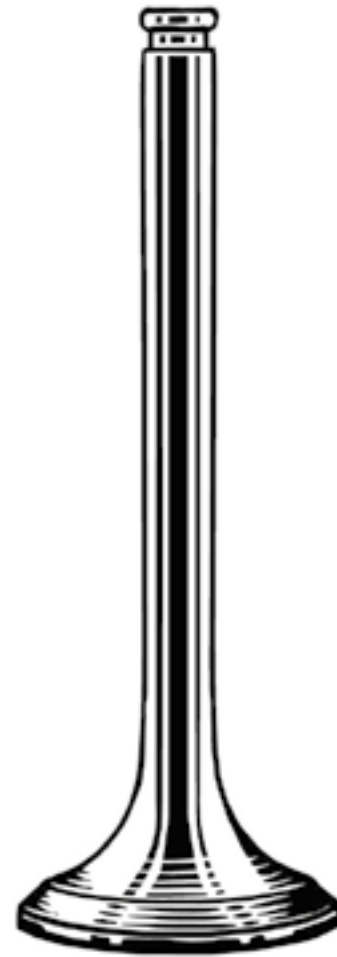
Dúvidas 0800 015 0015

VE0701741/2 STD

MAHLE

Substitui VE0701741/4 STD

Válvula de escape



Aplicações

VOLKSWAGEN

Motor 1.6 16v MSI EA211 (Bloco CNXA)

CrossFox, Fox, Gol, Golf, Polo, Saveiro, SpaceCross, Space Fox – Flex

Motor 1.0 12v EA211 CSEZ

Cross Up, Fox, Gol, Polo, Up, Voyage – Flex

*Disponível para o mercado nacional



Acesse o nosso catálogo para mais informações



Dúvidas 0800 015 0015

P&A-9907 STD P&A-9907 0,50

MAHLE

Pistão com Anéis



Aplicações

TOYOTA

Hilux 2.7L 16V Flex Aspirado (2016 ->)

Correlações:

Pistão + Pino + Trava: #EO 131010C100;
Jg. Anel: #EO 13011-75240;

*Disponível para o mercado nacional



Acesse o nosso catálogo para mais informações



Dúvidas 0800 015 0015

P&A-9912 STD P&A-9912 0,50

MAHLE

Pistão com Anéis



Aplicações

CHEVROLET

CRUZE 1.4 L 16V DOHC ECOTEC FLEX TURBO 2017->2023
TRACKER 1.4 L 16V DOHC ECOTEC FLEX TURBO 2017->2020

Correlações:

Pistão + Pino + Trava STD: #EO 12674593;
Jg. Anel STD: #EO 12674594;

*Disponível para o mercado nacional



Acesse o nosso catálogo para mais informações



Dúvidas 0800 015 0015

VE0701784 STD

MAHLE

Válvulas



Aplicações

VOLKSWAGEN

EA211 1.0 L 12V DOHC L3 FLEX TURBO -
Polo / Virtus/ T-Cross/ Golf Flex 2017->

Dimensões

25.00 x 4.96 x 110.10

Conversões

EO: 04C109611C

Ângulo

60°

*Disponível para o mercado nacional



Acesse o nosso catálogo para mais informações



Dúvidas 0800 015 0015

PR.9366.00
PR.9366.05

MAHLE

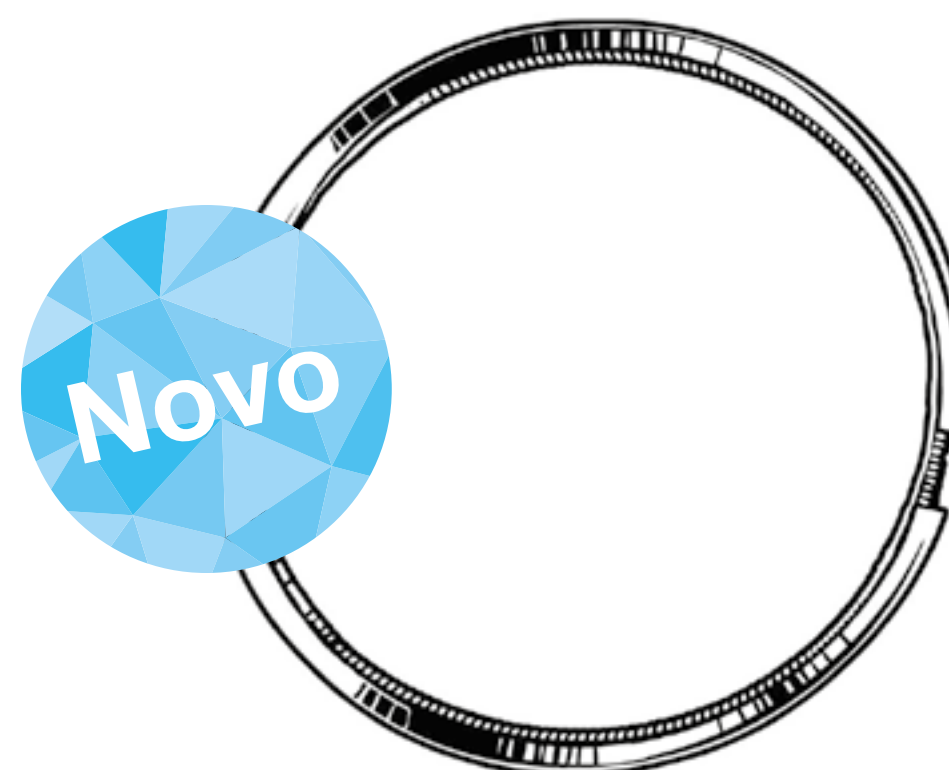
Jogo de Anéis



Aplicações




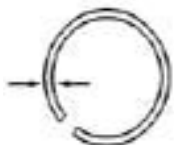
CHEVROLET

CSS PRIME 1.2L Onix
Tracker 3 Cil. – Gasolina



Conversões

OE 55507069

					Tipo
STD	75,00	3	1,20	2,60	CYELS T6LY
0,50	75,50		1,20	3,05	SEGMENTO CVN
			2,00	2,56	ESPACADOR N81BYS

*Disponível para o mercado nacional



Acesse o nosso catálogo para mais informações



Dúvidas 0800 015 0015

PH.9125.00

PH.9125.05

PH.9125.10

Jogo de Anéis

MAHLE



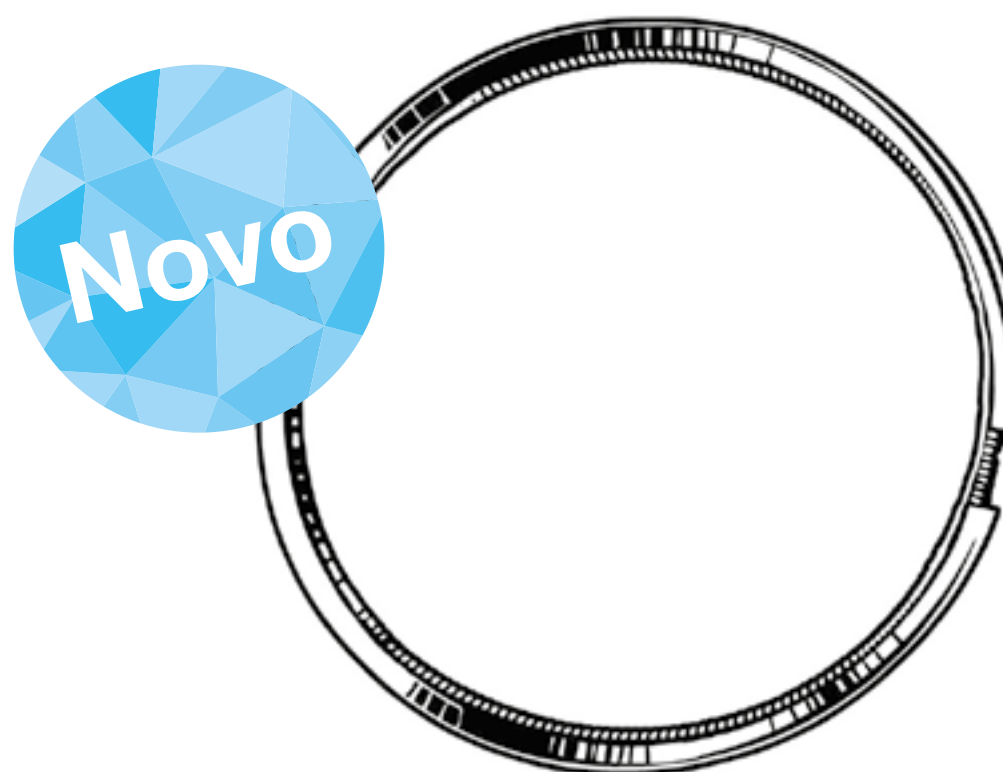
Aplicações



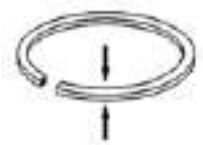

HYUNDAI

Creta Motor Gamma 1.6L 16V L4 Flex
Aspirado – 2017 ->

Conversões

23040-2B800



					Tipo
STD	77,00		1,20	2,70	CVE4NS
0,50	77,50	4	1,20	3,20	T73LO
1,00	78,00		2,00	2,73	86YS

*Disponível para o mercado nacional



Acesse o nosso catálogo para mais informações



Dúvidas 0800 015 0015

PI.9440.00

Jogo de Anéis

MAHLE



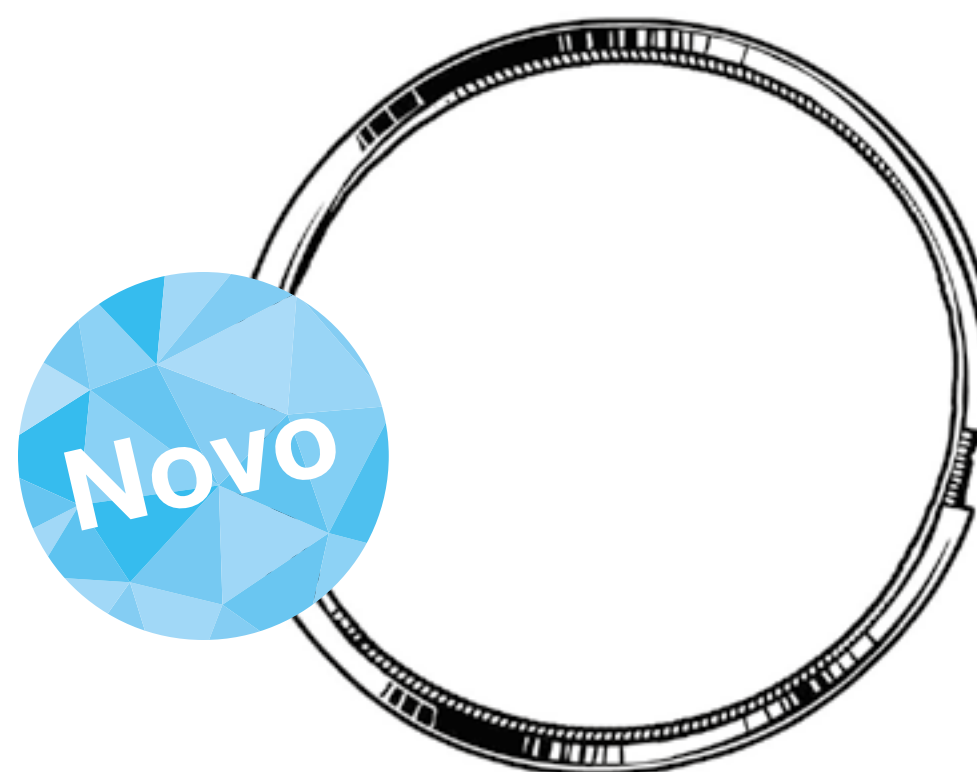
Aplicações

VOLVO

Volvo HD13 BRIDGE EU6 2
HDEP VPT (Diesel)

Conversões

20590309; 21522476; 22319091



131,01	1	3,00 2,50 3,00	4,65 4,90 3,41

Tipo

TL3NS 131,01-2,5-4,90
CVSLK4NS 131,01-3,00-4,65
86VNS 131,01-3,00-3,41

*Disponível para o mercado nacional



Acesse o nosso catálogo para mais informações



Dúvidas 0800 015 0015

LA1255

Filtro de cabine

MAHLE



Aplicações

FIAT

TORO 1.3 16V Flex 185cv 04/21 ->

Dimensões

Altura total: 50.00mm

Largura: 157.00mm

Comprimento: 220.00mm

Conversões

EO: 51979427

*Disponível para o mercado nacional



Acesse o nosso catálogo para mais informações



Dúvidas 0800 015 0015

OC458

Filtro do óleo



MAHLE



Aplicações

FIAT

TORO 1.3 16V Flex 185cv 04/21 ->

Conversões

EO: 46347605 / 71753742 /
6000631700

Dimensões

Diametro externo 76 mm
Diametro interno 1 (d1) M20 x 1,5 mm
Diametro interno 2 (d2) 72 mm
Diametro interno 3 (d3) 62 mm
Altura (h) 73,5 mm

*Disponível para o mercado nacional



Acesse o nosso catálogo para mais informações



Dúvidas 0800 015 0015

P&A-2213 0,50
P&A-2213 1,00

MAHLE

Pistão com Anéis



Aplicações

CHEVROLET

Motor 4.1 MPFI - Omega, Silverado, Suprema - Gasolina

*Disponível para o mercado nacional



Acesse o nosso catálogo para mais informações

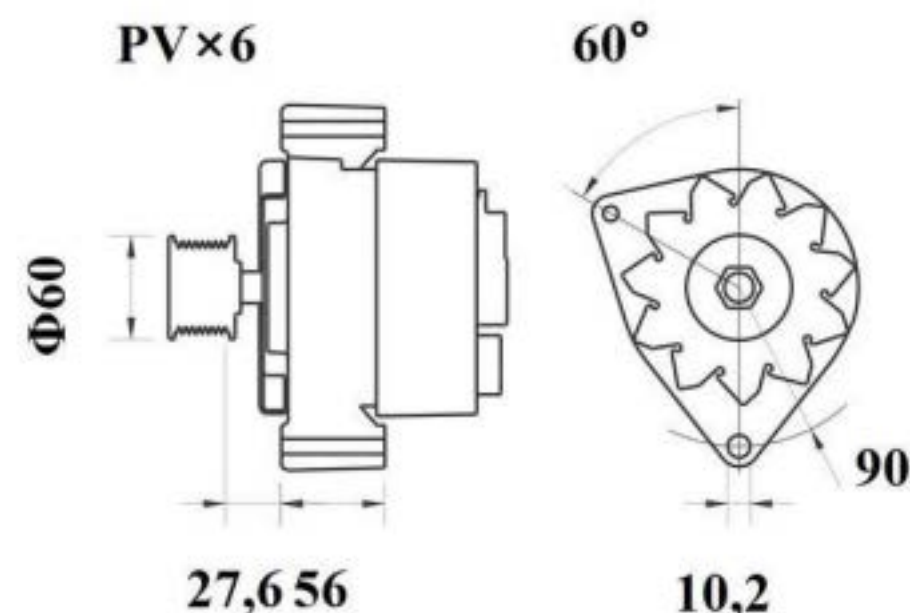


Dúvidas 0800 015 0015

MG 1039

Alternador

MAHLE



Aplicações

AGCO

AGCO POWER (SISU DIESEL)
ENGINES 33 AWIC - 3.3
ENGINES 44 AWII - 4.4

MASSEY-FERGUSON - 4700 SERIE

M4708 DYNA 2 AGCO Power Stage V; 82HP - 3.3
M4709 DYNA 2 AGCO Power Stage V; 92HP - 3.3
M4710 DYNA 2 AGCO Power Stage V; 100HP - 3.3
MF4707 AGCO Power 33AWIC; 3cyl; 75HP - 3.3

MASSEY-FERGUSON

5700 SERIE - MF 5710 - 100HP
5700 SERIE - MF 5711 - 110HP
6700 SERIE - MF 6712 - 120HP
6700 SERIE - MF 6713 - 130HP
6700 SERIE - MF 6713 R Dyna 4 AP. 44.AWI; 132HP; Tier 4 - 4.4

*Disponível para o mercado nacional

Características Técnicas

V Tensão: 14V
A Corrente: 120A
L Comprimento: 56 mm
Bore Ø Diâmetro furos de fixação: 10,2 mm
R Raio a partir do centro do eixo: 45 mm
a1 Ângulo de furação a partir do centro: 60°
Ø Diâmetro polia: 60 mm
B Tipo de polia: PVx6
Z Distância entre flange e polia: 27,6 mm
Fix. Tipo de fixação: O

Conversões

6311 236 M1; ACW0643590



Acesse o nosso catálogo para mais informações

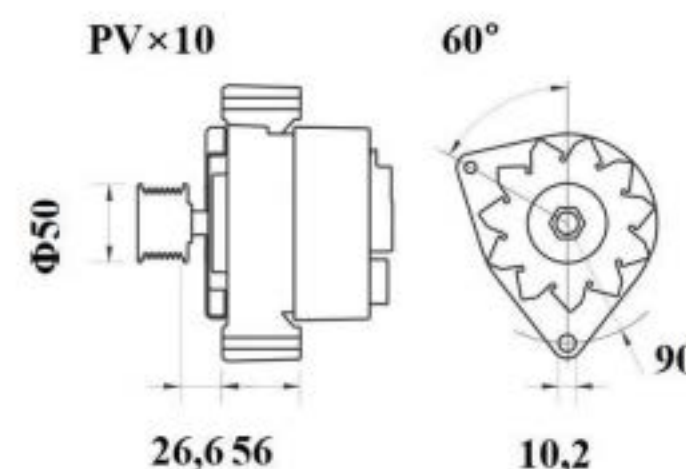


Dúvidas 0800 015 0015

MG 1040

Alternador

MAHLE



Aplicações

AGCO

AGCO COMBINES

MF 4690 Hybrid - Agcopower 634DSA; 200HP 7.4

MF 5690 Hybrid - Agcopower 634DSA; 225HP 7.4

MF 6690 Hybrid - Agcopower 634DSA; 265HP 7.4

AGCO SERIE 7

MF 7214 - Agcopower 66 CW3; 149HP 6.6

MF 7215 - Agcopower 66 CW3; 155HP 6.6

MF 7217 - Agcopower 66 CW3; 175HP 6.6

MF 7219 - Agcopower 66 CW3; 190HP 6.6

AGCO SPRAYER - MF 9130 Plus - Agcopower 66 CW3; 210HP 6.6

AGCO POWER (SISU DIESEL) 634 - 634DSA

AGCO POWER (SISU DIESEL) 66 - 66 CW3

Características Técnicas

V Tensão: 14V

A Corrente: 200A

L Comprimento: 56 mm

Bore Ø Diâmetro furos de fixação: 10,2 mm

R Raio a partir do centro do eixo: 45 mm

a1 Ângulo de furação a partir do centro: 60°

Ø Diâmetro polia: 50 mm

B Tipo de polia: PVx10

Z Distância entre flange e polia: 26,6

Fix. Tipo de fixação: O

Conversões

AGCO: 6316509M91

*Disponível para o mercado nacional



Acesse o nosso catálogo para mais informações

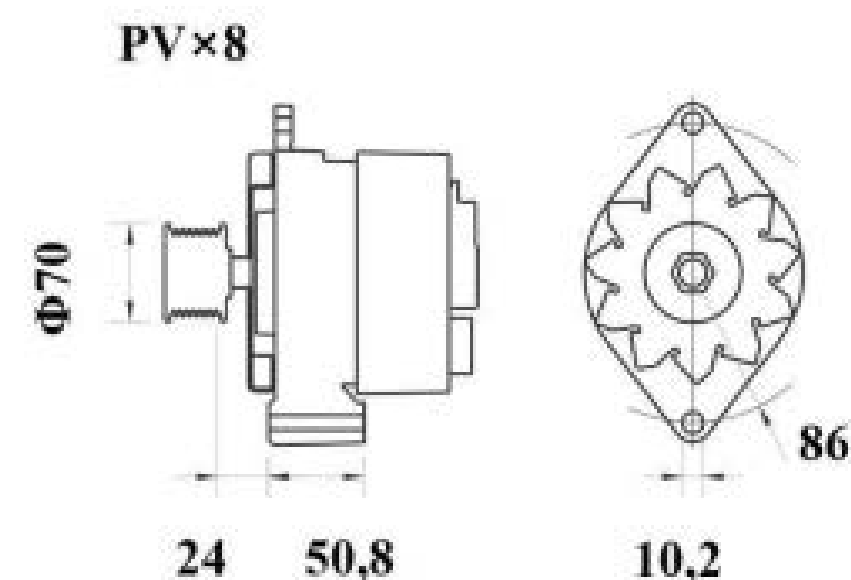


Dúvidas 0800 015 0015

MG 1046

Alternador

MAHLE



Aplicações

CASE

CASE FARMALL 55 A TTF 8035.25C.III B; 3-cyl 2.9
CASE FARMALL 65 A TTF 8035.25C.III B; 3-cyl 2.9
CASE FARMALL 75 A TTF 8035.25C.III B; 3-cyl 2.9

Conversões

CASE 48132158

Características Técnicas

V Tensão: 14V
A Corrente: 120A
L Comprimento: 50,8 mm
Bore Ø Diâmetro furos de fixação: 10,2 mm
R Raio a partir do centro do eixo: 43 mm
a1 Ângulo de furação a partir do centro: 0
Ø Diâmetro polia: 70 mm
B Tipo de polia: PVx8
Z Distância entre flange e polia: 24 mm
Fix. Tipo de fixação: O

*Disponível para o mercado nacional



Acesse o nosso catálogo para mais informações



Dúvidas 0800 015 0015

MG 1059

Alternador

MAHLE

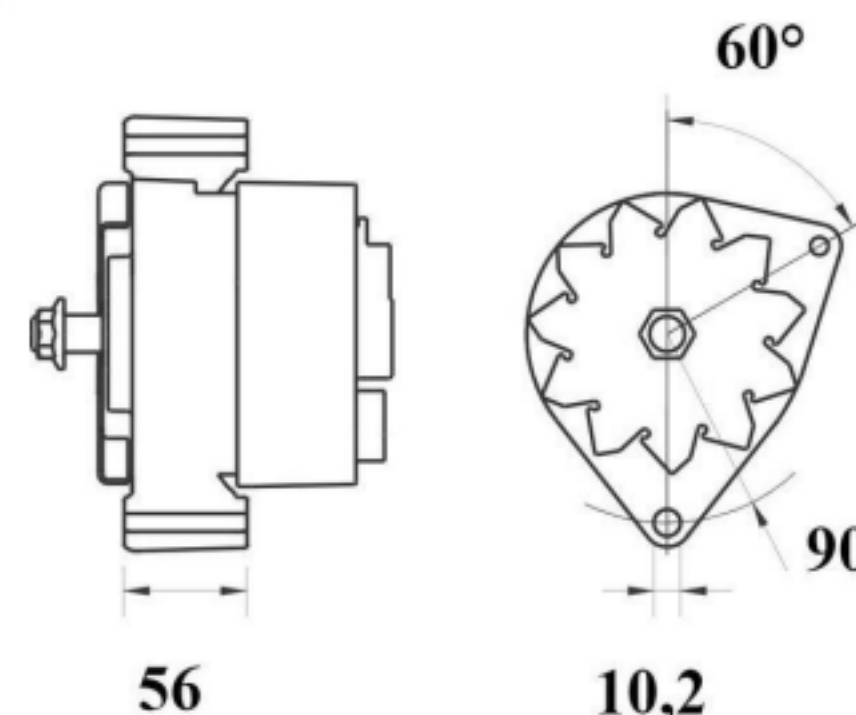


Aplicações

DEUTZ AG (KHD)

TCD 3,6 L4; Tier 4i

Veículo AMMANN	Tipo	Motor	Ltr.
DRUM VIBRATORY ROLLERS	ARP 95	Deutz TCD 3,6 L4; Tier 4i; 74kW	3.6
DRUM VIBRATORY ROLLERS	ARS 130	Deutz TCD 3,6 L4; Tier 4f; 100kW	3.6
DRUM VIBRATORY ROLLERS	ARX 110 K	Deutz TCD 3,6 L4; Tier 3; 74kW	3.6
DRUM VIBRATORY ROLLERS	ARX 110C	Deutz TCD 3,6 L4; Tier 4f; 74kW	3.6
DRUM VIBRATORY ROLLERS	ARX 90	Deutz TCD 3,6 L4; Tier 4; 74kW	3.6
DRUM VIBRATORY ROLLERS	ARX 90 C	Deutz TCD 3,6 L4; Tier 4; 74kW	3.6
DRUM VIBRATORY ROLLERS	ARX 90 K	Deutz TCD 3,6 L4; Tier 3; 74kW	3.6
DRUM VIBRATORY ROLLERS	ARP 95 K	Deutz TCD 3,6 L4; Tier 4i; 74kW	3.6



Características Técnicas

V Tensão: 28V

A Corrente: 100A

L Comprimento: 56 mm

Bore Ø Diâmetro furos de fixação: 10,2 mm

R Raio a partir do centro do eixo: 45 mm

a1 Ângulo de furação a partir do centro: 60°

Fix. Tipo de fixação: O

Conversões

DEUTZ AG (KHD): 0118 3947/ 0118 4040

*Disponível para o mercado nacional



Acesse o nosso catálogo para mais informações

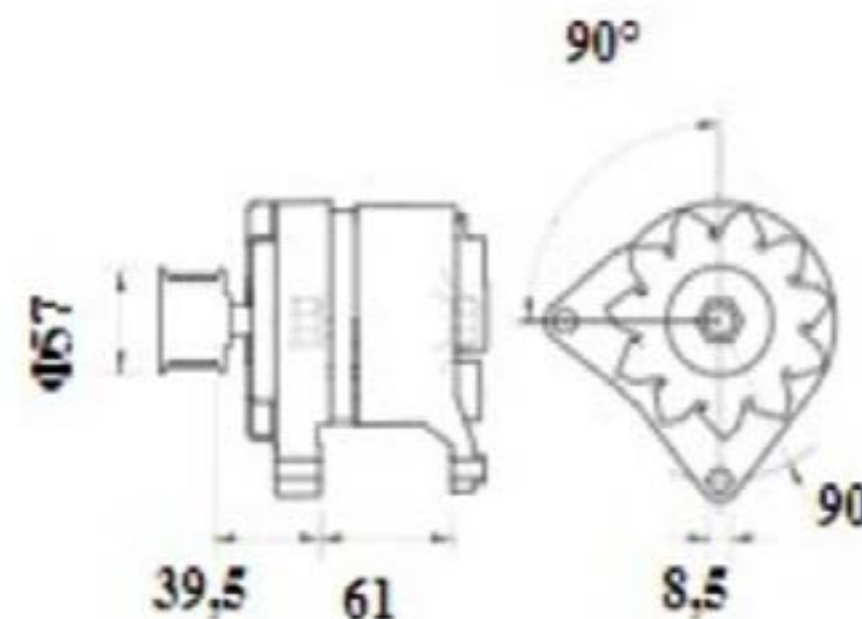


Dúvidas 0800 015 0015

MG 1115

Alternador

MAHLE



Aplicações

YANMAR ENGINES

YANMAR ENGINES -4TNV94FHT -3.3

YANMAR ENGINES -4TNV98C -3.3

YANMAR ENGINES -4TNV98CT -3.3

Veículo JOHN DEERE	Tipo	Motor	Ltr.
SKID STEER LOADERS	316GR	4TNV86CHT; 61HP; Stage IV	2.1
SKID STEER LOADERS	316GR	4TNV86CHT; 61HP; Stage IV	2.1
SKID STEER LOADERS	317G	4TNV86CHT; 61HP; Stage IV	2.1
SKID STEER LOADERS	318G	4TNV86CHT; 61HP; Stage IV	2.1
SKID STEER LOADERS	320G	4TNV98C; 66HP; Tier 4	3.3
SKID STEER LOADERS	324G	4TNV98CT; 70HP; Tier 4	3.3
SKID STEER LOADERS	325G	4TNV98CT; 70HP; Tier 4	3.3

Características Técnicas

V Tensão: 14V

A Corrente: 90A

L Comprimento: 61 mm

Bore Ø Diâmetro furos de fixação: 8,5 mm

R Raio a partir do centro do eixo: 45 mm

a1 Ângulo de furação a partir do centro: 90°

Ø Diâmetro polia: 56 mm

B Tipo de polia: PVx6

Z Distância entre flange e polia: 39,5 mm

Fix. Tipo de fixação: D

Conversões

JOHN DEERE: AT476305

*Disponível para o mercado nacional



Acesse o nosso catálogo para mais informações

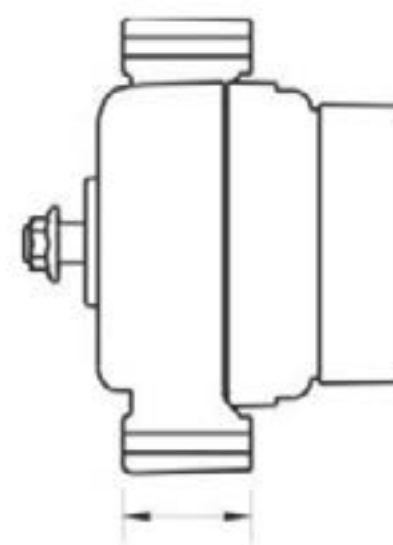


Dúvidas 0800 015 0015

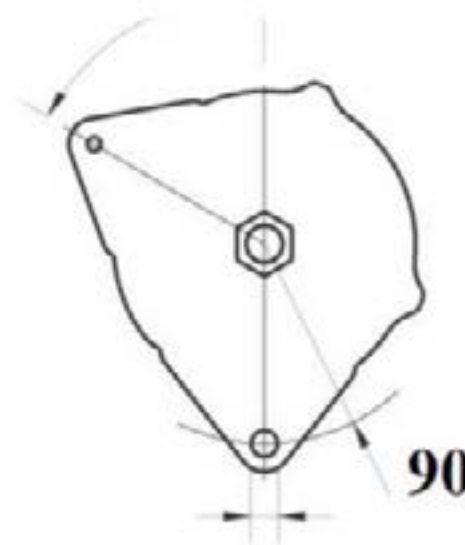
MG 1122

Alternador

MAHLE



56



10,2

Aplicações

JOHN DEERE

ENGINES - PSS 68309 6-cyl; PowerTech

TRACTORS 6R - 6215R PowerTech; 6cyl; 215HP; 160kW - 6.8

TRACTORS 6R - 6230R PowerTech; 6cyl; 230HP; 171kW - 6.8

TRACTORS 6R - 6250R PowerTech; 6cyl; 250HP; 186kW - 6.8

Características Técnicas

V Tensão: 14V

A Corrente: 250A

L Comprimento: 56 mm

Bore Ø Diâmetro furos de fixação: 10,2 mm

R Raio a partir do centro do eixo: 45 mm

a1 Ângulo de furação a partir do centro: -60°

Fix. Tipo de fixação: O

Conversões

JOHN DEERE: AL228793; AL228794

*Disponível para o mercado nacional



Acesse o nosso catálogo para mais informações



Dúvidas 0800 015 0015

KC713

Filtro do Combustível

MAHLE



Aplicações

Veículo NEW HOLLAND	Motor	Ano Fabricação
1089	-	-
1095	-	-
8160	New Holland	1995->2000
8260	New Holland	1995->2000
8360	New Holland	1995->2000
8560	New Holland	1995->2000
FB100	-	-
LB110	-	2000->
LB110B	CNH F4GE0484G*D	2003->
LB115	Power Star Turbo	1995->
LB115B	-	2000->
LB75B	-	-
LB90	-	>2010

Características Técnicas

Diâmetro Externo total do filtro: 83.00mm

Altura total do filtro: 196.00mm

Conversões

Stanadyne: 31877 / 31302

New Holland: 87803441 / 87801285 / 84559023

CATERPILLAR: 2230702 / 1454501

JOHN DEERE: RE54719

CASE/CASE IH: 84565924 / 87802921 / 84269166

Baldwin: BF1255 / BF7677

MANN: WK8114

Tecfil: PSC878

Fleetguard: FS19516 / FS19831

Donaldson: P551425

FRAM: PS8239

Wega: FCD0197

*Disponível para o mercado nacional



Acesse o nosso catálogo para mais informações



Dúvidas 0800 015 0015

KC713

Filtro do Combustível

MAHLE



Aplicações

Veículo NEW HOLLAND	Motor	Ano Fabricação
M100	-	-
M100DT	-	-
M115	-	-
M115DT	-	-
M135	-	-
M135DT	-	-
M160	-	-
M160DT	-	-
TM150	-	-
TV140	-	-

Características Técnicas

Diâmetro Externo total do filtro: 83.00mm

Altura total do filtro: 196.00mm

Conversões

Stanadyne: 31877 / 31302

New Holland: 87803441 / 87801285 / 84559023

CATERPILLAR: 2230702 / 1454501

JOHN DEERE: RE54719

CASE/CASE IH: 84565924 / 87802921 / 84269166

Baldwin: BF1255 / BF7677

MANN: WK8114

Tecfil: PSC878

Fleetguard: FS19516 / FS19831

Donaldson: P551425

FRAM: PS8239

Wega: FCD0197

*Disponível para o mercado nacional



Acesse o nosso catálogo para mais informações



Dúvidas 0800 015 0015

KC713

Filtro do Combustível

MAHLE



Aplicações

Veículo	Motor	Ano Fabricação
NEW HOLLAND		
TM120	IVECO NH675TD	1998->
TM130	IVECO NH675TF	1998->
TM135	IVECO NH675TF	2001->
TM135 E Exitus	IVECO NH675TF	2002->
TM140	IVECO NH675TWL	1998->
TM150	IVECO NH675TWL	2001->
TM165	IVECO NH675TWL	2001->
TM115, 115DT	NH 675/TH	1999->
TS100	IVECO NH675TD	2001->2007
TS110	IVECO NH675TD	2001->2007
TS120	IVECO NH675 TD	2001->2007

Características Técnicas

Diâmetro Externo total do filtro: 83.00mm

Altura total do filtro: 196.00mm

Conversões

Stanadyne: 31877 / 31302

New Holland: 87803441 / 87801285 / 84559023

CATERPILLAR: 2230702 / 1454501

JOHN DEERE: RE54719

CASE/CASE IH: 84565924 / 87802921 / 84269166

Baldwin: BF1255 / BF7677

MANN: WK8114

Tecfil: PSC878

Fleetguard: FS19516 / FS19831

Donaldson: P551425

FRAM: PS8239

Wega: FCD0197

*Disponível para o mercado nacional



Acesse o nosso catálogo para mais informações



Dúvidas 0800 015 0015

KC713

Filtro do Combustível

MAHLE



Aplicações

CATERPILLAR

3054C;
564 - KBN1-UP CAT CPT1UP ;
924G - 3DZ1 / 3PZ1 / 6YW1 / AAN1 / 6W1 / 9SW1 / AAB1;
3056E ATAAC ;
924G 3056/ 924G 3056E ;
924GZ - 3DZ1 / 3PZ1 / 6YW1 / 9SW1 / AAB1 /
AAN1 3056E ATAAC ;
924GZ - DFZ1 e WGX1 3056;
930G - TFW1-UP CAT CPT1UP 2007->;
930G - TWR1-786 CAT CPT1UP 2007;
930G 3056E ;
CS563E 3056E;
CS573E 3056E;
CS583E 3056E;
IT28G - DBT1 e WAC1 3116 2005->;

CASE

J.I. CASE MXM 190 ;

Características Técnicas

Diâmetro Externo total do filtro: 83.00mm
Altura total do filtro: 196.00mm

Conversões

Stanadyne: 31877 / 31302
New Holland: 87803441 / 87801285 / 84559023
CATERPILLAR: 2230702 / 1454501
JOHN DEERE: RE54719
CASE/CASE IH: 84565924 / 87802921 / 84269166
Baldwin: BF1255 / BF7677
MANN: WK8114
Tecfil: PSC878
Fleetguard: FS19516 / FS19831
Donaldson: P551425
FRAM: PS8239
Wega: FCD0197

*Disponível para o mercado nacional



Acesse o nosso catálogo para mais informações



Dúvidas 0800 015 0015

KC723

Filtro do Combustível

MAHLE



Novo

Aplicações

CASE/CASE

CASE-IH (CNH GLOBAL)

MXM 135 MOTOR Cummins 6BT 5.9 2002->;

MXM 150 MOTOR Cummins 6BT 5.9 2002->;

MXM 165 MOTOR Cummins 6BT 5.9 2002->;

MXM 180 MOTOR Cummins 6BT 5.9 2002->;

IH MXM120 MXM SERIES Tratores motor 0;

IH 221F - Carregadoras Com Rodas motor F5C;

IH 580N - Retroescavadeiras motor CASE/CASE IH F5C;

IH 580SN - Retroescavadeiras motor CASE/CASE IH F5C;

IH 580SN WT - Retroescavadeiras motor CASE/CASE IH F5C;

IH 590SN - Retroescavadeiras motor CASE/CASE IH 445TAE3;

IH 590SN - Retroescavadeiras motor CASE/CASE IH F5C;

Características Técnicas

Diâmetro Externo total do filtro: 83.00mm

Altura total do filtro: 153.00mm

Conversões

CATERPILLAR 2347967;

New Holland 87803444;

CASE 87803445;

JOHN DEERE RE526319 / RE529644 / RE521248;

MASSEY FERGUSON 4280914M1;

VALTRA 20366575;

MANN WK8137;

Donaldson P551434;

*Disponível para o mercado nacional



Acesse o nosso catálogo para mais informações



Dúvidas 0800 015 0015

KC723

Filtro do Combustível

MAHLE



Aplicações

CASE/CASE

IH 6150 CVT SERIES - STEYR Tratores motor - 6150 CVT;
IH 6160 CVT SERIES - STEYR Tratores motor - 6160 CVT;
IH 6170 CVT SERIES - STEYR Tratores motor 620;
IH 6190 CVT SERIES - STEYR Tratores motor 620-;
IH 6195 CVT SERIES - STEYR Tratores motor - 6195 CVT;
IH 770EX EX SERIES Retroescavadeiras motor CASE/CASE IH S8000;
IH 770EX MAGNUM EX SERIES Retroescavadeiras motor CASE/CASE IH S80000;
IH 851EX EX SERIES Retroescavadeiras motor CASE/CASE IH S8000;
IH CS105 PRO Tratores motor 0;
IH CS85 PRO Tratores motor 0;
IH CVX175 - Tratores motor SISU;
IH MAXXUM 1170 CVX CVX SERIES Tratores motor - MAXXUM 1170 CVX;
IH MAXXUM 1190 CVX CVX SERIES Tratores motor - MAXXUM 1190 CVX;
IH MAXXUM 1195 CVX CVX SERIES Tratores motor - MAXXUM 1195 CVX;

Características Técnicas

Diâmetro Externo total do filtro: 83.00mm
Altura total do filtro: 153.00mm

Conversões

CATERPILLAR 2347967;
New Holland 87803444;
CASE 87803445;
JOHN DEERE RE526319 / RE529644 / RE521248;
MASSEY FERGUSON 4280914M1;
VALTRA 20366575;
MANN WK8137;
Donaldson P551434;

*Disponível para o mercado nacional



Acesse o nosso catálogo para mais informações



Dúvidas 0800 015 0015

CR 438 001S

Radiador

MAHLE



Aplicações

CHEVROLET

Vectra / Calibra 2.0 1993 -> 1998

Características Técnicas

Com Ar-Condicionado
Transmissão: Manual
Tecnologia: Alumínio Expandido

Conversões

OE: 52455191 / 52455192 /
1300107 / 1300135
Modine: 12245
Delphi: H160065
Notus: NT-4360.126

*Disponível para o mercado nacional



Acesse o nosso catálogo para mais informações



Dúvidas 0800 015 0015

CR 2190 000S

Radiador

MAHLE



Aplicações

CITROEN

Citroen C4 1.6 2006->

PEUGEOT

Peugeot 206 Nac 1.0 2004->2009

Peugeot 206 Nac 1.4 / 1.6 00 ->2009

Peugeot 207 1.4 8V / 1.6 16V 2008->

Peugeot 308 1.6 2011->

Peugeot Hogar 1.4 2005->2010

Características Técnicas

Com Ar-Condicionado

Transmissão: Manual

Tecnologia: Alumínio Brasado

Conversões

OE: 1330Y6 / 9647150780 / 9663882680

Modine: 12773

Valeo: 732926R

Marelli: RMM1009HPE

Delphi: RA20214

*Disponível para o mercado nacional



Acesse o nosso catálogo para mais informações

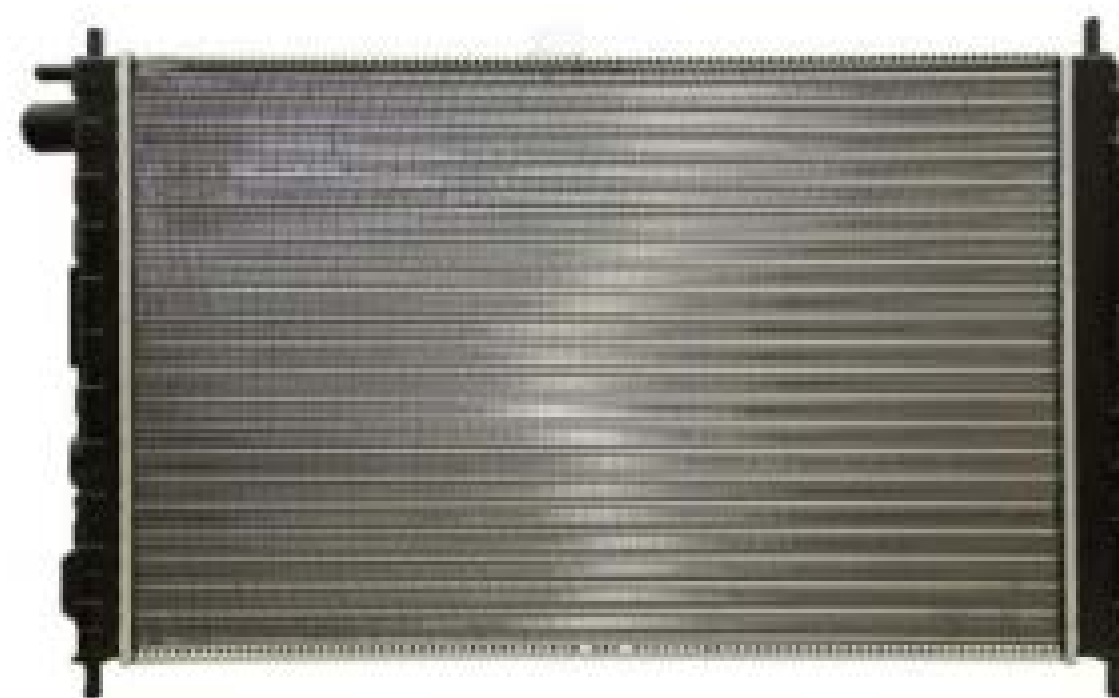


Dúvidas 0800 015 0015

CR 2447 000S

Radiador

MAHLE



Aplicações

CHEVROLET

Kadett Todos 1986 -> 1998

Monza / Ipanema 1.8 / 2.0 1991-> 1998

Características Técnicas

Com ou Sem Ar-Condicionado

Transmissão: Manual

Tecnologia: Alumínio Expandido

Conversões

OE: 52261636 / 52281240 / 52455977 /
52456073 / 52486889 / 93212088

Modine: 12257

Marelli: RMM1001HGM

*Disponível para o mercado nacional



Acesse o nosso catálogo para mais informações



Dúvidas 0800 015 0015

CR 2570 000S

Radiador

MAHLE



Aplicações

TOYOTA

HILUX 2.5 DIESEL C/AR C/S/TA 2006->2013

HILUX 3.0 SW4 C/ AR DIESEL C/AR C/S/TA 2006->2013

Características Técnicas

Com Ar-Condicionado

Transmissão: Man / Aut

Tecnologia: Alumínio Brasado

Conversões

OE: 16400-OL180 / 16400-OL190

Modine: 12554

Marelli: RMM1006HTO

Valeo: 701809

*Disponível para o mercado nacional



Acesse o nosso catálogo para mais informações



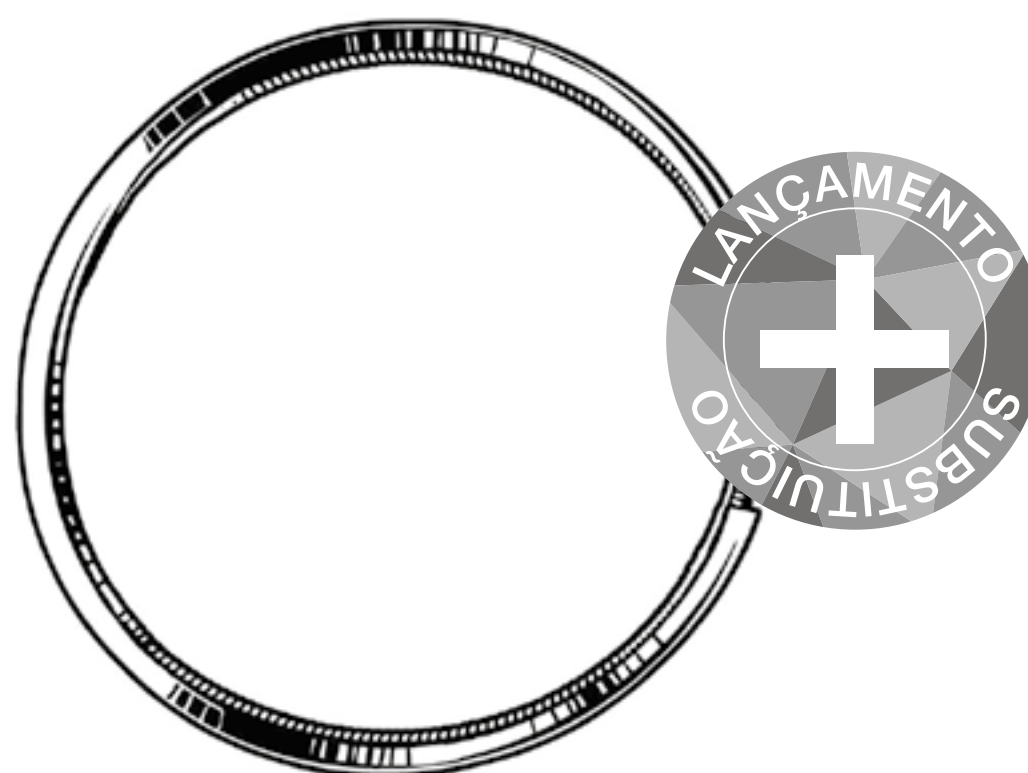
Dúvidas 0800 015 0015

SP&A-2280 STD SPA SP&A-2280 0,60 SPA

MAHLE

Substitui P&A-2280 STD | P&A-2280 0,60

Jogo de Anéis



Aplicações

FIAT

Motor 2.0 8v Nacional Injeção - Tempra - Gasolina

*Disponível para o mercado nacional



Acesse o nosso catálogo para mais informações



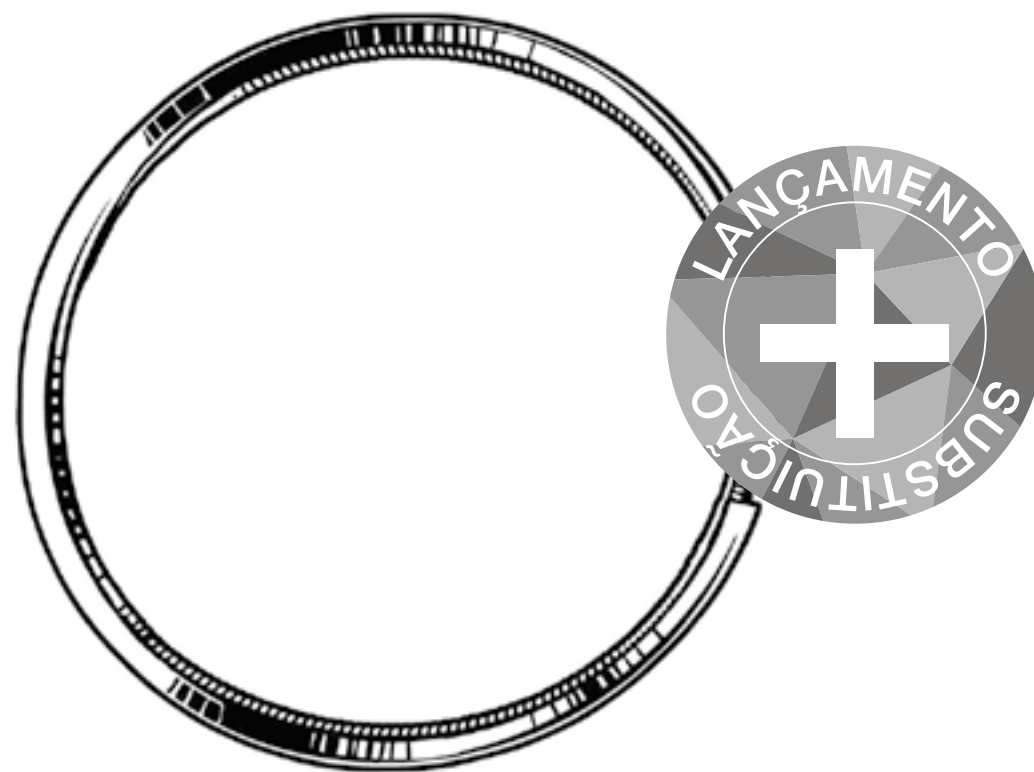
Dúvidas 0800 015 0015

SP&A-9084 STD SPA SP&A-9084 0,50 SPA

MAHLE

Substitui P&A-9084 STD | P&A-9084 0,50

Jogo de Anéis



Aplicações

CHEVROLET

Motor 2.2 16v - Vectra - 1998-> - Gasolina

*Disponível para o mercado nacional



Acesse o nosso catálogo para mais informações



Dúvidas 0800 015 0015

AL35

MAHLE

Filtro Secador do Ar (coalescente)



Aplicações

MERCEDES BENZ AROCS

3351 (40 TON K 6X4 BLUETEC 5) OM 460 LA 13.0 L 24V SOHV L6 Diesel 2021->;
3351 (58 TON 8X4 K BLUETEC 5) OM 460 LA 13.0 L 24V SOHV L6 Diesel 2021->;

Dimensões

Diâmetro externo total do filtro: 135.5 mm

Altura total do filtro: 167,0 mm

Rosca: M41x2 - 6H

Conversões

EO: A0004292797

*Disponível para o mercado nacional



Acesse o nosso catálogo para mais informações



Dúvidas 0800 015 0015

KX80/1 D

MAHLE

Elemento para filtro do combustível



Dimensões

Diâmetro Externo (d): 108,4
Diâmetro Interno 1 (d1): 94,5
Diâmetro Interno 2 (d2): 39
Diâmetro Interno 3 (d3): 47
Diâmetro Interno 4 (d4): 64
Altura 1 (h1): 175
Altura 2 (h2): 203

Aplicações

MERCEDES BENZ AROCS

3351 (40 TON K 6X4 BLUETEC 5) OM 460 LA 13.0 L 24V SOHV L6 Diesel 2021->;
3351 (58 TON 8X4 K BLUETEC 5) OM 460 LA 13.0 L 24V SOHV L6 Diesel 2021->;

Conversões

EO: A4571800009

*Disponível para o mercado nacional



Acesse o nosso catálogo para mais informações



Dúvidas 0800 015 0015

LX814/1

MAHLE

Elemento para filtro do ar



Dimensões

Diâmetro Externo (d): 520,5

Diâmetro Interno 1 (d1): 221,8

Altura (h1): 332,3

Aplicações

MERCEDES BENZ AROCS

3351 (40 TON K 6X4 BLUETEC 5) OM 460 LA 13.0 L 24V SOHV L6 Diesel 2021->;

3351 (58 TON 8X4 K BLUETEC 5) OM 460 LA 13.0 L 24V SOHV L6 Diesel 2021->;

Conversões

EO: A0040942404

*Disponível para o mercado nacional



Acesse o nosso catálogo para mais informações



Dúvidas 0800 015 0015

OX348D

MAHLE

Elemento para filtro do óleo



Dimensões

Diâmetro Interno 1 (d1): 119,3

Diâmetro Interno 2 (d2): 59

Altura 1 (h1): 250

Altura 2 (h2): 267

Aplicações

MERCEDES BENZ AROCS

3351 (40 TON K 6X4 BLUETEC 5) OM 460 LA 13.0 L 24V SOHV L6 Diesel 2021->;

3351 (58 TON 8X4 K BLUETEC 5) OM 460 LA 13.0 L 24V SOHV L6 Diesel 2021->;

Conversões

EO: A4571840125

*Disponível para o mercado nacional



Acesse o nosso catálogo para mais informações



Dúvidas 0800 015 0015